

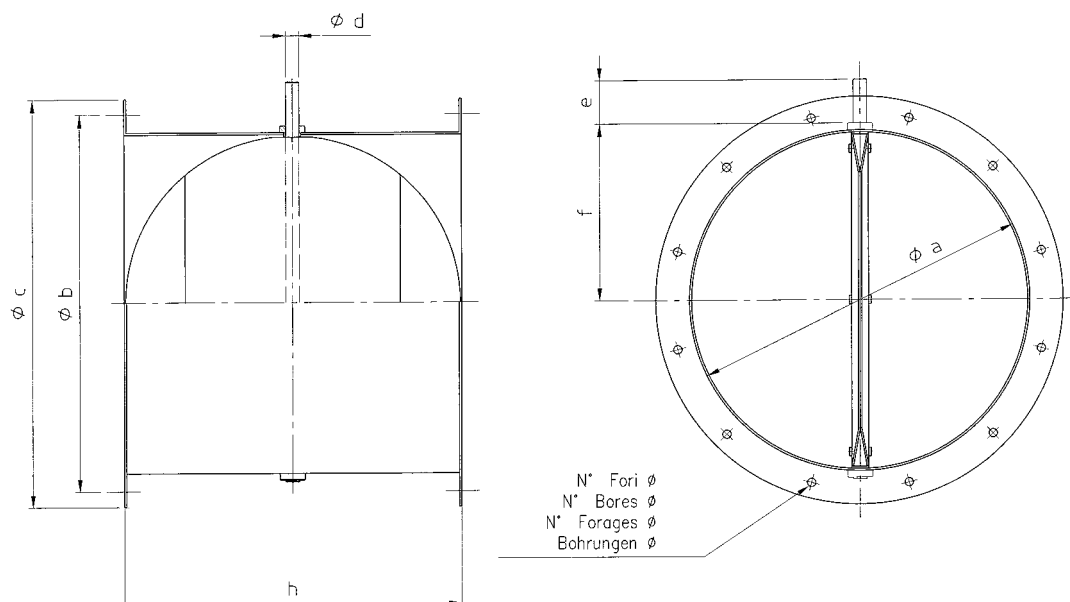
Valvole A Farfalla
Throttle Valve
Soupape Ronde
Runde Drosselklappe

VALVOLA A FARFALLA: Ha la funzione di parzializzare la portata del ventilatore secondo le esigenze dell'impianto.

THROTTLE VALVE: Its work is to partially the discharge of the fan.

SOUPEPE RONDE: Sert à régler le débit du ventilateur.

DROSSELKLAPPE RUND: Hat die Funktion, die Saugleistung des Ventilators zu drosseln.



Tipo Type Typ										Peso Weight Poids Gewicht Kg
	a	b	c	d	e	f	h	N°	Ø	
SF 180	180	219	254	16	40	95	180	8	8	6
SF 200	200	241	274	16	40	106	200	8	8	6,3
SF 224	224	265	298	16	40	118	224	8	8	6,7
SF 250	250	292	324	16	40	132	250	8	10	7
SF 280	280	332	365	16	40	148	280	8	10	10
SF 315	315	366	400	16	40	165	315	8	10	11
SF 355	355	405	440	16	40	185	355	8	10	14
SF 400	400	448	485	16	40	208	400	12	10	17
SF 450	450	497	535	20	45	234	450	12	10	21
SF 500	500	551	585	20	45	259	500	12	10	30
SF 560	560	629	666	20	45	289	560	12	10	40
SF 630	630	698	736	20	45	324	630	12	10	49
SF 710	710	775	816	20	45	364	710	16	12	59
SF 800	800	861	906	30	56	413	800	16	12	80
SF 900	900	958	1006	30	56	463	900	16	12	99
SF 1000	1000	1067	1107	30	56	514	1000	24	12	154
SF 1120	1120	1200	1248	30	56	574	1120	24	12	192
SF 1250	1250	1337	1380	30	56	640	1250	24	12	237