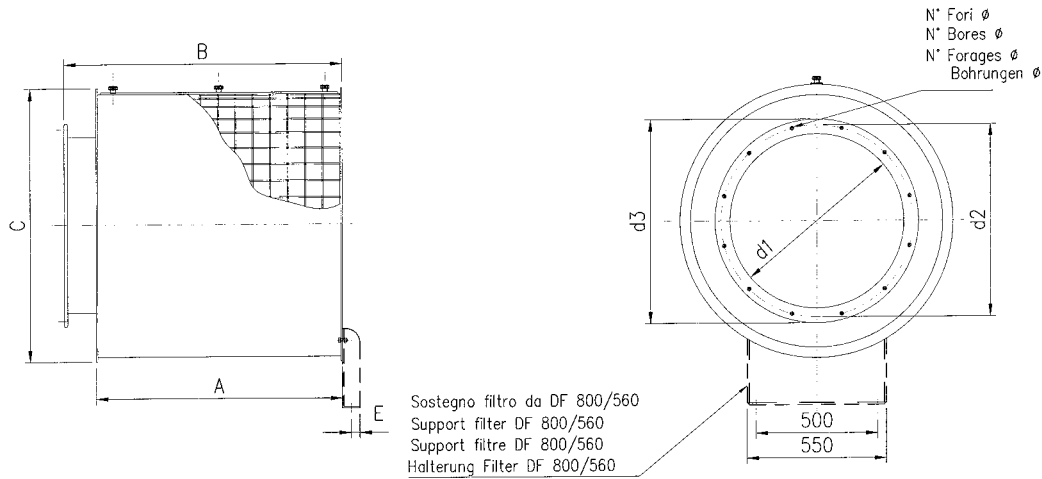


Filtri In Aspirazione
Filter Inlet Side
Filtre Cote Aspiration
Filter Saugseitig

FILTRO ARIA con pannello rimovibile di VILEDON P15/500/S.
AIR FILTER with VILEDON P15/500/S.

FILTRE avec VILEDON P15/500/S.
LUFTFILTER mit VILEDON P15/500/S.



Tipo Type Typ	A	B	C	d1	d2	d3	E	Fori Bores Bohrungen		SUPERFICIE FILTRANTE SUPERFICIE OF FILTER SUPERFICIE DU FILTRE FILTEROBERFLÄCHE m ²	PORTATA MAX. CONSIGLIATA MAX RECOMMENDED VOLUME VOLUME MAX CONSEILLE MAX EMPFOHLENER VOLUMENSTROM m ³ /s	Peso Weight Poids Gewicht Kg
								N°	Ø			
DF 224 / 140 160	255	332	344	140 160	182 200	215 235	-	8	8	0.25	0.82	4
DF 250/180	280	357	344	172	219	252	-	8	8	0.28	0.92	4.25
DF 280/200	305	382	344	196	241	274	-	8	8	0.30	0.99	4.3
DF 315/224	330	407	344	218	265	298	-	8	8	0.33	1.08	4.6
DF 355/250	355	432	396	245	292	324	-	8	10	0.41	1.35	5.4
DF 400/280	405	482	456	277	332	365	-	8	10	0.54	1.78	7
DF 450/315	455	540	506	315	366	400	-	8	10	0.68	2.24	8
DF 500/355	480	563	546	355	405	440	-	8	10	0.77	2.54	9.1
DF 560/400	580	662	614	400	448	485	-	12	10	1.06	3.49	11.3
DF 630/450	631	724	692	450	497	535	-	12	10	1.28	4.22	18.6
DF 710/500	706	799	785	500	551	585	-	12	10	1.61	5.31	23.8
DF 800/560	756	847	880	560	629	665	30	12	10	1.94	6.40	34.8
DF 900/630	957	1046	980	630	698	736	30	12	10	2.76	9.1	48.5
DF 1000/710	1058	1158	1100	710	775	815	30	16	12	3.38	11.15	71.5
DF 1120/800	1183	1283	1220	800	861	905	30	16	12	4.23	13.95	97.5
DF 1250 / 900 1000	1260	1376	1340	900 1000	958 1067	1005 1107	30	16 24	12	4.98	16.43	130.5 126.5