

**BOCCAGLI**

**Impiego:** montati in aspirante migliorano le prestazioni del ventilatore diminuendone la rumorosità. Normalmente vengono installati sui ventilatori assiali EF ed EB oppure sulle condotte aspiranti.

**INLET NOZZLES**

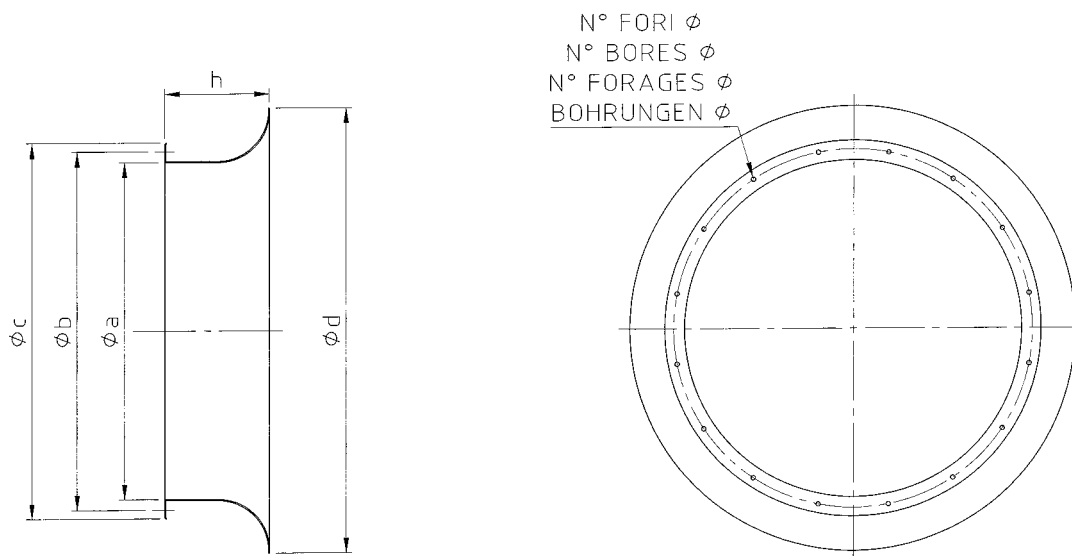
**Use:** they improve the performance of the fan, reducing its noise level. They are normally installed on axial series EF and EB or on suction pipings.

**PAVILLON D'ASPIRATION**

**Utilisation:** ils peuvent se monter à l'aspiration de gaines ou à l'aspiration sur les ventilateurs des séries EF et EB. Ils améliorent les performances du ventilateur et en diminuent le niveau sonore.

**EINSTRÖMDÜSEN**

**Anwendung:** bei freiem Ansaugen verbessern sie die Luftleistung des EF und EB Ventilators und senken den Geräuschpegel.



TIPO TYPE TYPE TYP								PESO WEIGHT POIDS GEWICHT
	a	b	c	d	h	N°	Ø	Kg
<b>BA 315</b>	315	366	400	464	160	8	10	4.2
<b>BA 355</b>	355	405	440	513	170	8	10	4.7
<b>BA 400</b>	400	448	485	567	180	12	10	5.7
<b>BA 450</b>	450	497	535	639	190	12	10	6.8
<b>BA 500</b>	500	551	585	700	200	12	10	8
<b>BA 560</b>	560	629	666	785	212	12	10	9.7
<b>BA 630</b>	630	698	736	871	212	12	10	11.2
<b>BA 710</b>	710	775	816	968	224	16	12	16.3
<b>BA 800</b>	800	861	906	1077	250	16	12	20
<b>BA 900</b>	900	958	1006	1190	280	16	12	25
<b>BA 1000</b>	1000	1067	1107	1330	280	24	12	28.5
<b>BA 1120</b>	1120	1200	1246	1490	315	24	12	43
<b>BA 1250</b>	1250	1337	1380	1670	355	24	12	53
<b>BA 1400</b>	1400	1491	1540	1870	400	32	12	88
<b>BA 1600</b>	1600	1663	1730	2090	450	32	14	110
<b>BA 1800</b>	1800	1856	1930	2320	500	32	14	140
<b>BA 2000</b>	2000	2073	2130	2580	560	32	14	180