

Piedini Di Sostegno PD (Per EF)
 Supports (For EF)
 Supports (Pour EF)
 Gehäusefüsse (Für EF)

PIEDINI DI SOSTEGNO

Impiego: vengono installati sui ventilatori assiali o sulle tubazioni. Danno sostegno e stabilità al ventilatore che non grava più col suo peso sulle tubazioni e permette il montaggio di giunti antivibranti ed ammortizzatori.

SUPPORTS

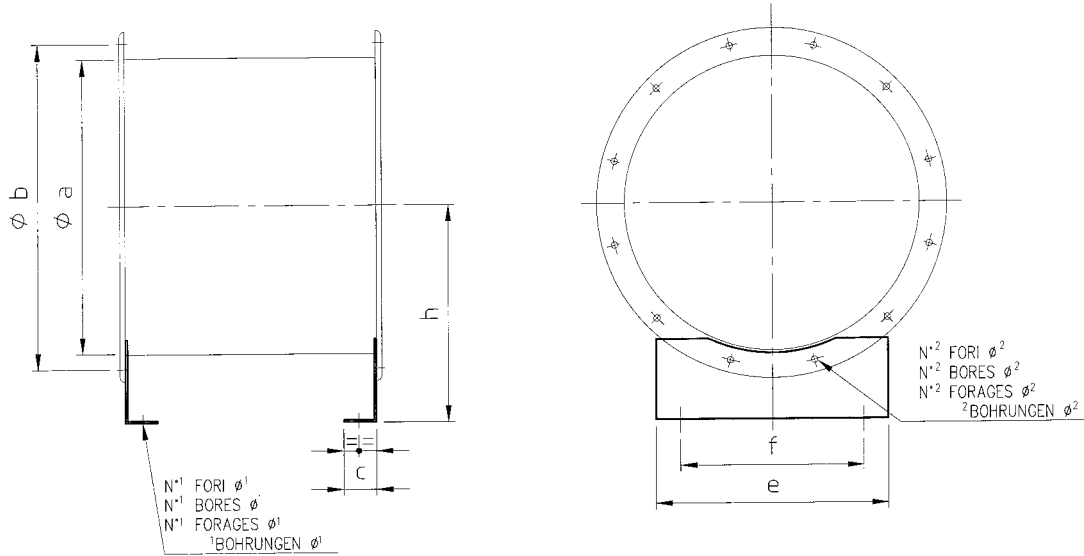
Use: the supports are installed on fans to keep the fans stable.

SUPPORTS

Utilisation: les supports sont installés aux ventilateurs hélicoïdaux et servent à rendre stable le ventilateur.

FÜßE

Anwendung: Sie dienen zur Aufstellung der Axialventilatoren oder der Rohrleitungen. Sie können auch bei senkrechtem Einbau zur Auflage verwendet werden.



Tipo Type Typ											Peso* Weight Poids Gewicht Kg
	a	b	c	e	f	h	N²	Ø²	N¹	Ø¹	
PD 315	315	366	50	250	200	236	2	8.2	2	10	0,8
PD 355	355	405	50	280	225	265	2	8.2	2	10	1,0
PD 400	400	448	50	315	250	300	2	8.2	2	10	1,2
PD 450	450	497	50	355	280	335	2	8.2	2	10	1,8
PD 500	500	551	60	400	315	355	2	8.2	2	10	2,2
PD 560	560	629	60	450	355	400	2	8.2	2	10	2,7
PD 630	630	698	60	500	400	450	2	8.2	2	10	4,1
PD 710	710	775	70	560	450	500	4	10.2	2	12	5,8
PD 800	800	861	70	630	500	560	4	10.2	2	12	7,4
PD 900	900	958	81	710	2x280	600	4	10.2	3	12	8,6
PD 1000	1000	1067	81	800	2x315	670	6	10.2	3	12	10,7
PD 1120	1120	1200	90	900	2x355	750	6	10.2	3	12	15,7
PD 1250	1250	1337	90	1000	2x400	850	6	10.2	3	12	19,6
PD 1400	1400	1491	101	1122	2x450	950	8	10.2	3	14	34,1
PD 1600	1600	1663	101	1252	2x500	1060	8	12.2	3	14	41,2
PD 1800	1800	1856	111	1402	2x560	1180	8	12.2	3	14	57,9
PD 2000	2000	2073	111	1602	2x630	1320	8	12.2	3	14	72,1

NB. * Il peso è riferito al singolo piedino.

NB. * The indicated weight is that of one single foot.

NB. * Le poids indiqué est d'un pied seulement.

NB. * Das angegebene Gewicht bezieht sich auf einen einzelnen Fuss.