

Piedini Di Sostegno PD/V (Per Funzionamento Verticale)
 Supports PD/V (For Vertical Assembly)
 Supports PD/V (Pour Fonctionnement Vertical)
 Gehäusefüsse PD/V (Für Vertikale Anordnung)

PIEDINI DI SOSTEGNO

Impiego: vengono installati sui ventilatori assiali o sulle tubazioni. Danno sostegno e stabilità al ventilatore che non grava più col suo peso sulle tubazioni e permette il montaggio di giunti antivibranti ed ammortizzatori.

SUPPORTS

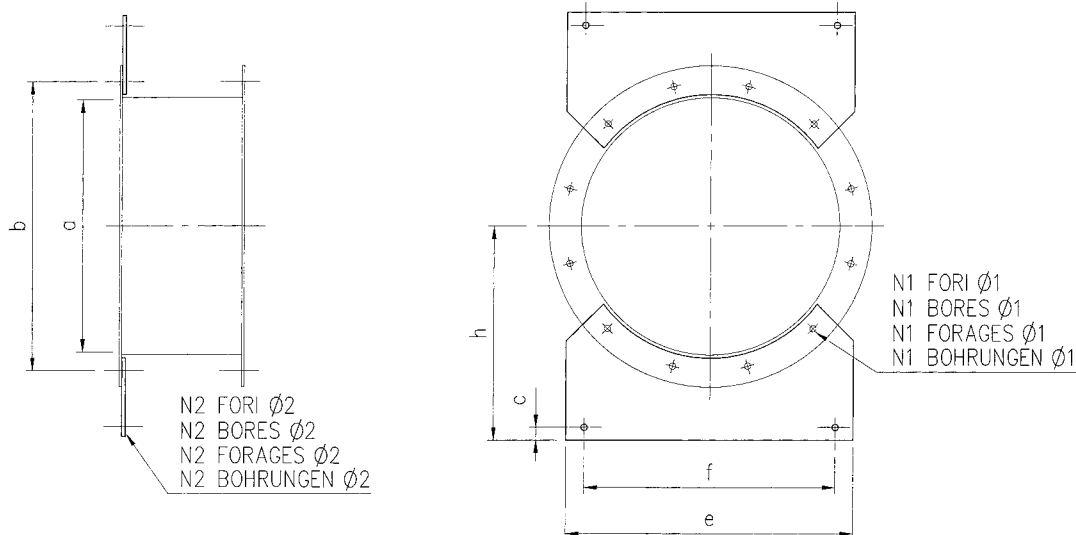
Use: the supports are installed on fans to keep the fans stable.

SUPPORTS

Utilisation: les supports sont installés aux ventilateurs hélicoïdaux et servent à rendre stable le ventilateur.

FÜßE

Anwendung: Sie dienen zur Aufstellung der Axialventilatoren oder der Rohrleitungen. Sie können auch bei senkrechtem Einbau zur Auflage verwendet werden.



TIPO TYPE TYP										
	a	b	c	e	f	h	N1	Ø1	N2	Ø2
PD/V 315	322	366	25	250	200	235	2	8,5	2	10
PD/V 355	362	405	25	280	225	260	2	8,5	2	10
PD/V 400	407	448	25	315	250	290	2	8,5	2	10
PD/V 450	457	497	25	355	280	325	2	8,5	2	10
PD/V 500	507	551	30	400	315	355	2	8,5	2	10
PD/V 560	568	629	30	450	355	385	2	8,5	2	10
PD/V 630	638	698	30	500	400	430	2	8,5	2	10
PD/V 710	718	775	40	560	450	475	4	10,5	2	12
PD/V 800	808	861	40	630	500	515	4	10,5	2	12
PD/V 900	910	956	40	710	280x2	575	4	10,5	3	12
PD/V 1000	1010	1067	40	800	315x2	630	6	10,5	3	14
PD/V 1120	1130	1200	50	900	355x2	710	6	10,5	3	14
PD/V 1250	1260	1337	50	1000	400x2	800	6	10,5	3	14
PD/V 1400	1415	1491	50	1120	450x2	900	8	10,5	3	14
PD/V 1600	1615	1663	50	1250	500x2	1000	8	12,5	3	14
PD/V 1800	1815	1856	60	1400	560x2	1120	8	12,5	3	14
PD/V 2000	2015	2073	60	1600	630x2	1250	8	12,5	3	14