

VENTILATORI ASSIALI

AXIAL FANS | VENTILATEURS HÉLICOÏDAUX | AXIALVENTILATOREN

SERIE
EK-EQ-EP



Impiego, dimensioni di ingombro e caratteristiche EK
 Use, overall dimensions and specifications EK
 Utilisation, dimensions d'encombrement et caractéristiques EK
 Einsatz, masse und eigenschaften EK

IMPIEGO. Sono particolarmente adatti per l'aspirazione dei fumi di saldatura, fumi di combustione, aria umida con fumane di vapori, polviscolo, ecc. Sono indicati per l'aspirazione e l'emissione di aria in locali civili ed industriali dove è di basilare importanza il mantenimento di un ambiente salutare.

Temperatura di esercizio: - 20 °C + 40 °C.

DESCRIZIONE COSTRUTTIVA. Accoppiamento diretto. La cassa convogliatrice viene costruita in robusta lamiera di acciaio Fe 360 B con ampio boccaglio aspirante e flangia secondo norme DIN 24154. Il motore in forma B5 viene sostenuto dalla griglia antinfortunistica in acciaio zincato elettroliticamente. La girante, pressofusa in lega di alluminio, con pale a profilo alare orientabili da fermo, è accuratamente equilibrata dinamicamente. La verniciatura dei particolari in lamiera viene effettuata mediante immersione in bagno elettroforetico e successiva cottura in forno (+ 180 °C).

MOTORE. Il motore è trifase, 220/380V, 50 Hz, forma B5; (altre frequenze, tensioni, costruzioni a doppia velocità o antideflagrante verranno fornite su richiesta).

FLUSSO D'ARIA. Nella costruzione di serie è previsto il flusso d'aria dal motore alla girante (flusso "A"). Su richiesta è previsto anche il flusso opposto (flusso "B").

USE. These fans are particularly suitable for the removal of stale air, gases, fumes, colour, dust.

WORKING TEMPERATURE. - 20 °C + 40 °C.

CONSTRUCTION. Axial-flow fan, direct drive, the motor is supported by the inlet protection net. The casing is of welded sheet steel, the impeller is made of die-cast aluminium and has adjustable blades. The fan has a shaped inlet.

MOTOR. The motor is three-phase, 220/380 V, 50 Hz, B3; (other frequencies, tensions on demand).

DIRECTION OF THE AIR. Normally supplied with the air flowing from the motor to the impeller (A), for special orders the fans can be supplied with the direction from the impeller to the motor (B).

UTILISATION. Ces ventilateurs sont particulièrement indiqués pour l'aspiration de fumées de soudure, fumées et gaz, air humide, vapeurs, air poussiéreux. Ils trouvent donc un large débouché dans le domaine des cimenteries, fonderies, menuiseries. En général l'on peut les installer pour l'aspiration et l'émission d'air dans tous les endroits civils et industriels où est nécessaire un environnement sain (magazins, étables, élevage).

TEMPÉRATURE D'EXERCISE. - 20 °C + 40 °C.

CONSTRUCTION. Accouplement direct. L'enveloppe est en tôle d'acier, avec bride d'aspiration et contrebride selon DIN 24154. Le moteur est fixé sur la grille de protection. La roue est soigneusement équilibrée dynamiquement. Elle est à haut rendement et avec un niveau sonore réduit, aluminium coulée sous pression, avec pales profilées, qui peuvent être orientées lorsque l'installation est arrêtée. Toutes les pièces en acier sont peintes par électrophorèse.

MOTEUR. Le moteur est triphasé, 220/380 Volt, 50 Hz, forme B5; (autres fréquences, tensions, double vitesse sont livrés sur demande).

FLUX DE L'AIR. Normalement nous fournissons les ventilateurs avec le flux d'air qui va du moteur à la roue (flux "A"). Sur demande l'on peut fournir le sens inverse (flux "B").

ANWENDUNG. Diese Ventilatoren eignen sich besonders zur Absaugung von Rauchgasen sowie von feuchter sowie staubhaltiger Luft und Dämpfen.

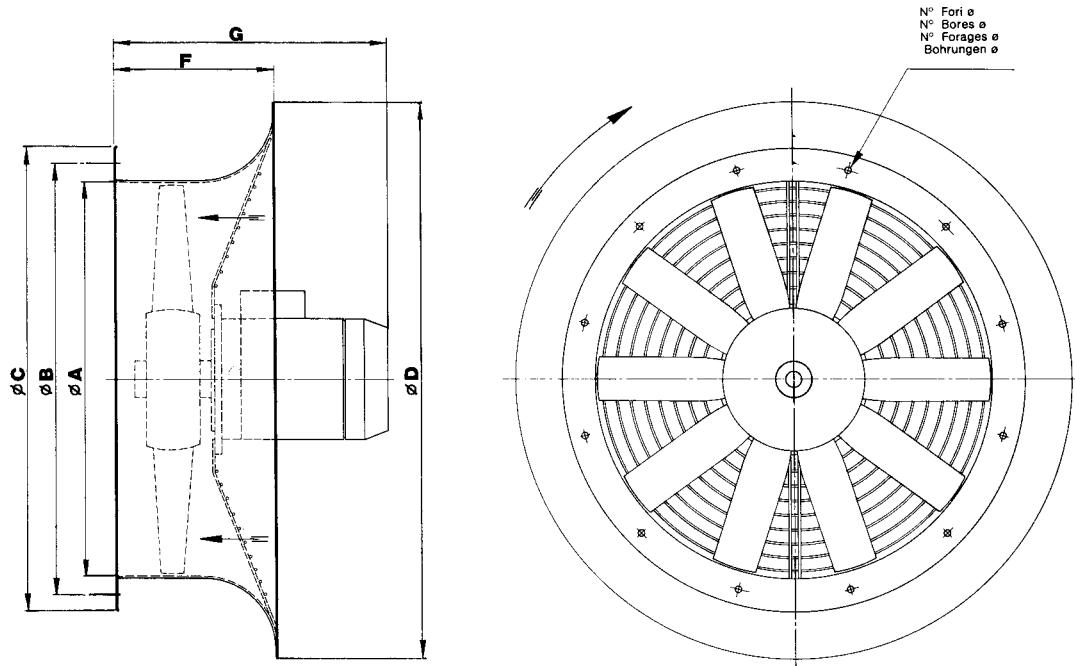
BETRIEBSTEMPERATUR. 253 K bis 313 K (-20°C - +40°C).

BAUFORM. Direktantrieb, Gehäuse aus Stahl mit serienmäßig tiefgezogener Einströmdüse sowie druckseitigem Flansch nach DIN 24154. Laufrad aus ex-geschütztem Aluminiumdruckguß mit im Stillstand verstellbaren Profilschaufeln. Alle Laufräder sind präzise dynamisch ausgewuchtet. Motorhalterung (Bauart B5) erfolgt durch serienmäßiges Schutzgitter.

MOTOR. Drei Phasen, 220/380 Volt, 50 Hz, Bauart B5. Andere Spannungen und Frequenzen sowie Sonderausführungen auf Anfrage.

LUFTRICHTUNG. Ohne Angabe wird serienmäßig geliefert: Über Motor saugend = "A"; Ausführung über Motor drückend = "B" muß spezifiziert werden.

Impiego, dimensioni di ingombro e caratteristiche EK
 Use, overall dimensions and specifications EK
 Utilisation, dimensions d'encombrement et caractéristiques EK
 Einsatz, masse und eigenschaften EK



Tipo - Type - Typ										Peso	J
Ventilatore	Motore	A	B	C	D	F	G	N°	Ø	Weight	
Ventilateur	Moteur									Poids	kg · m ²
Ventilator	Motor									Gewicht	
EK 312/I 5A	63 A4	315	366	400	464	160	280	8	10	9,5	0,012
EK 354/H 5A	63 A4	355	405	440	513	170	290	8	10	10,5	0,017
EK 352/H 5A	63 A4										
EK 405/G 5A	63 A4	400	448	485	567	180	290	12	10	11,5	0,022
EK 403/G 5A	63 B4									12	
EK 456/F 5A	71 A4	450	497	535	639	190	310	12	10	14	0,052
EK 455/F 5A	71 B4									15,5	
EK 504/E 5A	71 A6	500	551	585	700	200	330	12	10	17	0,08
EK 505/E 5A	71 B4						330			17	
EK 504/E 5A	80 A4						350			19	
EK 564/F 5A	71 B6	560	629	665	785	212	340	12	10	21,5	0,18
EK 567/F 5A	80 A4						360			23	
EK 566/F 5A	80 B4						360			24,5	

Peso con motore
 Weight with motor
 Poids avec moteur
 Gewicht mit Motor

Tabella non impegnativa
 The above data are unbinding
 Tableau sans engagement
 Unverbindliche Tabelle

CARATTERISTICHE IN PREMENTE VENTILATORI SERIE "EK"						CARACTERISTIQUES DES VENTILATEURS DE LA SERIE "EK" (TRAVAIL EN SOUFLAGE)																		
SPECIFICATIONS FOR FANS SERIES "EK" IN DISCHARGE STAGE						EIGENSCHAFTEN SERIE "EK" DER VENTILATOREN DRUCKSEITIG																		
Tipo - Type - Typ						V m ³ /s																		
Ventilatore	Motore	kW	kW	n.	dB/A	0,40	0,45	0,50	0,56	0,63	0,71	0,80	0,90	1	1,12	1,25	1,40	1,60	1,80	2	2,24	2,50	2,80	
Ventilateur	Moteur	ass.	inst.			Pt kgf/m ² ≈ da Pa																		
Ventilator	Motor																							
EK 312/I 5A	63 A4	0,05	0,12	1320	55	8	8	7	6	4														
EK 354/H 5A	63 A4	0,08	0,12	1320	55			10	9	7	5													
EK 352/H 5A	63 A4	0,10	0,12	1320	57					11	9	8	6											
EK 405/G 5A	63 A4	0,11	0,12	1320	56						12	10	8	6										
EK 403/G 5A	63 B4	0,17	0,18	1320	58							12	11	10	9	7								
EK 456/F 5A	71 A4	0,17	0,25	1360	62							13	13	10	7	5								
EK 455/F 5A	71 B4	0,25	0,37	1380	63									19	18	15	12	8						
EK 504/E 5A	71 A6	0,10	0,18	845	52								8	8	7	6	5							
EK 505/E 5A	71 B4	0,30	0,37	1380	64									19	19	17	15	12	8					
EK 504/E 5A	80 A4	0,42	0,55	1370	65											21	19	18	15	12				
EK 564/F 5A	71 B6	0,19	0,25	845	57												11	11	10	8	6			
EK 567/F 5A	80 A4	0,37	0,55	1370	67												16	15	14	12	9			
EK 566/F 5A	80 B4	0,57	0,75	1380	68													19	19	17	15	11		

Tolleranza sulla rumorosità + 3 dB
 Noise level tolerance + 3 dB

Tolérance sur niveau sonore + 3 dB
 Toleranz Schallpegel + 3 dB

Tolleranza sulla portata ± 5 %
 Capacity tolerance ± 5 %

Tolérance sul le débit ± 5 %
 Fördertoleranz ± 5 %