

VENTILATORI ASSIALI

AXIAL FANS | VENTILATEURS HÉLICOÏDAUX | AXIALVENTILATOREN

SERIE
EK-EQ-EP



Impiego, dimensioni di ingombro e caratteristiche EP
 Use, overall dimensions and specifications EP
 Utilisation, dimensions d'encombrement et caractéristiques EP
 Einsatz, masse und eigenschaften EP

IMPIEGO. Per l'aerazione degli ambienti dove è necessario asportare calore, fumi, aria viziata. È bene ricordare che per rendere efficace il lavoro di questi ventilatori in estrazione è necessario rimpiazzare l'aria estratta con una uguale portata d'aria introdotta in ambiente. Temperatura d'esercizio: - 20 °C + 40 °C.

DESCRIZIONE COSTRUTTIVA. Accoppiamento diretto. La cassa convogliatrice è formata da un anello d'acciaio Fe 360 B flangiato a norme DIN 24154. La girante con pale a profilo alare in polipropilene bloccata su mozzo in duralluminio pressofuso, è montata a sbalzo sull'estremità del motore. La verniciatura dei particolari in lamiera viene effettuata mediante immersione in bagno elettroforetico e successiva cottura in forno (+ 180 °C).

MOTORE. Il motore è trifase, 220/380V, 50 Hz, forma B5. Su richiesta vengono forniti motori con altre caratteristiche.

FLUSSO D'ARIA. Da motore a girante.

USE. For room ventilation, to remove heat, smoke and stale air, it must be remembered that in order to have proper fan operation, it is necessary to replace the extracted air by introducing the same volume of air into the room. Operating temperature: - 20 °C + 40 °C.

CONSTRUCTION. Direct-drive. The fan casing consists of a ring in steel Fe 360 B, which is flanged according to DIN 24154. The impeller with air-foil blades is made of polypropylene and is locked on a die-cast duraluminium hub and axis mounted wheel. Plate parts are immersed in an electrophoretic bath and then baked at 180 °C.

MOTOR. Three-phase motor, 220/380 V, 50 Hz, forma B5 execution. Other characteristics on demand.

AIRFLOW. From motor to impeller.

UTILISATION. Pour l'aération de locaux et l'extraction de l'air vicié, de la chaleur ou des fumées. Pour une bonne efficacité de ces ventilateurs, il faut remplacer la quantité d'air extraite par l'introduction dans le local de la même quantité d'air. Température d'utilisation: - 20 °C + 40 °C.

CONSTRUCTION. Accouplement direct. L'enveloppe est constitué d'une virole en acier Fe 360 B avec bride suivant norme DIN 24154. La turbine est montée en bout d'arbre de moteur et est équipée de pales profilées en polypropylène qui sont bloquées sur un moyeu en duraluminium coulé sous pression. Toutes les pièces en acier sont protégées par immersion en bain d'électrophorèse et cuisson au four à 180 °C.

MOTEUR ELECTRIQUE. Moteur triphasé, 220/380 volts, 50 Hz, forme B5. Des moteurs spéciaux sont livrés sur demande.

FLUX DE L'AIR. Moteur vers turbine.

ANWENDUNG. Diese Ventilatoren eignen sich zur Belüftung, sowie zum Absaugen von Wärme, Rauch und verbrauchter Luft.

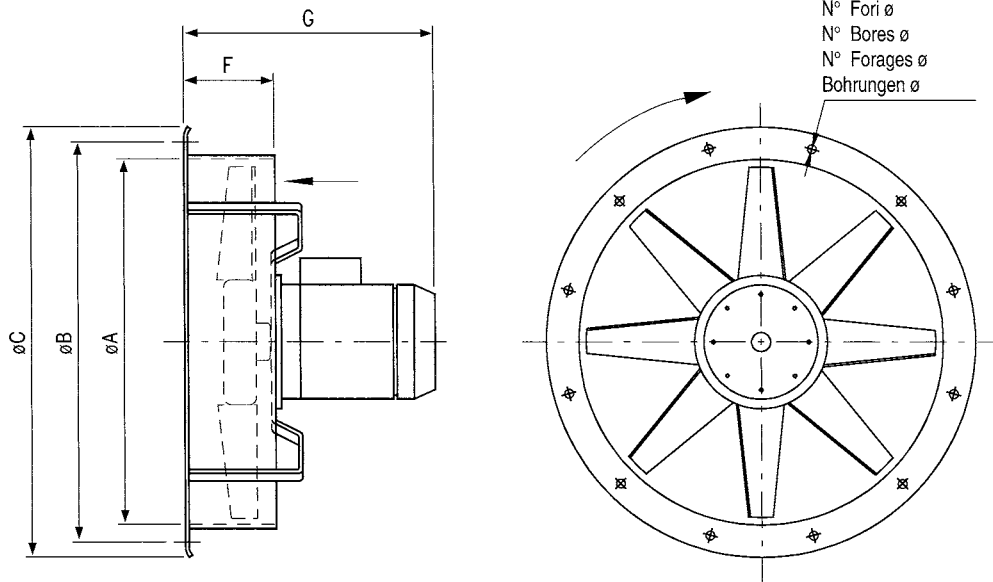
BETRIEBSTEMPERATUR. 253 K bis 313 K (-20°C - +40°C).

BAUFORM. Direktantrieb, Gehäuse besteht aus einem Stahlring mit Flansch nach DIN 24154. Laufrad mit profilierten Schaufeln aus Polypropylen auf Nabe in Aluminiumdruckguß, gelagert auf Motorwelle.

MOTOR. Drei Phasen, 220/380 Volt, 50 Hz, Bauart B5. Andere Ausführungen auf Anfrage.

LUFTRICHTUNG. Von Motor zu Laufrad.

Impiego, dimensioni di ingombro e caratteristiche EP
 Use, overall dimensions and specifications EP
 Utilisation, dimensions d'encombrement et caractéristiques EP
 Einsatz, masse und eigenschaften EP



| Tipo - Type - Tip | | | | | | | | | | Peso Weight Poids Gewicht |
|---|---------------------------|-----|-----|-----|-----|-----|----|----|----|------------------------------------|
| Ventilatore Fan Ventilateur Ventilator | Motore Motor Moteur | A | B | C | F | G | N° | Ø | kg | |
| EP 310/F 5A/A | 63 A4 | 315 | 366 | 400 | 100 | 285 | 8 | 10 | 6 | |
| EP 352/E 5A/A | 63 B4 | 355 | 405 | 440 | 100 | 285 | 8 | 10 | 7 | |
| EP 402/G 5A/A | 63 B4 | 400 | 448 | 485 | 100 | 285 | 12 | 10 | 7 | |
| EP 453/E 5A/A | 71 A4 | 450 | 497 | 535 | 112 | 295 | 12 | 10 | 9 | |
| EP 503/E 5A/A | 71 B4 | 500 | 551 | 585 | 112 | 320 | 12 | 10 | 11 | |
| EP 561/F 5A/A | 71 B6 | 560 | 629 | 666 | 112 | 330 | 12 | 10 | 13 | |
| EP 632/H 5A/A | 80 A6 | 630 | 698 | 736 | 112 | 350 | 12 | 10 | 16 | |

Peso con motore
 Weight with motor
 Poids avec moteur
 Gewicht mit motor

Tabella non impegnativa
 The above data are unbinding
 Tableau sans engagement
 Unverbindliche Tabelle

| Tipo - Type - Tip | | | | | | V m³/s | | | | | | | | | | | | | | | | | | | | | |
|---|---------------------------|------------|-------------|------|-------------------|--------|------|------|------|------|------|------|------|------|------|------|------|------|------|------|------|------|------|------|------|------|--|
| Ventilatore Fan Ventilateur Ventilator | Motore Motor Moteur | kW ass. | kW inst. | n | dB/A | 0,40 | 0,45 | 0,50 | 0,55 | 0,60 | 0,65 | 0,70 | 0,75 | 0,80 | 0,85 | 0,95 | 1,05 | 1,15 | 1,25 | 1,35 | 1,50 | 1,65 | 1,80 | 2,00 | 2,30 | 2,60 | |
| | | | | | Pt kgf/m² ≈ da Pa | | | | | | | | | | | | | | | | | | | | | | |
| EP 310/F 5A/A | 63 A4 | 0,10 | 0,12 | 1320 | 60 | 8 | 8 | 8 | 8 | 8 | 7 | 7 | | | | | | | | | | | | | | | |
| EP 352/E 5A/A | 63 B4 | 0,13 | 0,18 | 1320 | 65 | | | | | 11 | 10 | 9 | 8 | 7 | 5 | | | | | | | | | | | | |
| EP 402/G 5A/A | 63 B4 | 0,17 | 0,18 | 1320 | 71 | | | | | | | | | | 13 | 13 | 12 | 11 | 8 | 7 | | | | | | | |
| EP 453/E 5A/A | 71 A4 | 0,20 | 0,25 | 1360 | 73 | | | | | | | | | | | 14 | 13 | 13 | 12 | 10 | 9 | 7 | | | | | |
| EP 503/E 5A/A | 71 B4 | 0,30 | 0,37 | 1360 | 76 | | | | | | | | | | | | | | | 16 | 15 | 14 | 12 | 10 | 7 | | |
| EP 561/F 5A/A | 71 B6 | 0,22 | 0,25 | 930 | 67 | | | | | | | | | | | | | | | | 11 | 10 | 8 | 6 | | | |
| EP 632/H 5A/A | 80 A6 | 0,35 | 0,37 | 930 | 71 | | | | | | | | | | | | | | | | | | 12 | 11 | 9 | 5 | |

Tolleranza sulla rumorosità + 3 dB
 Noise level tolerance + 3 dB

Tolérance sur niveau sonore +3 dB
 Toleranz Schallpegel +3 dB

Tolleranza sulla portata ± 5%
 Capacity tolerance ± 5%

Tolérance sur le débit ± 5%
 Fördereranz ± 5%