

VENTILATORI ASSIALI

AXIAL FANS | VENTILATEURS HÉLICOÏDAUX | AXIALVENTILATOREN

SERIE  
**EK-EQ-EP**



Impiego, dimensioni di ingombro e caratteristiche EQ  
 Use, overall dimensions and specifications EQ  
 Utilisation, dimensions d'encombrement et caractéristiques EQ  
 Einsatz, masse und eigenschaften EQ

**IMPIEGO.** Per l'aerazione degli ambienti dove è necessario asportare calore, fumi, aria viziata. È bene ricordare che per rendere efficace il lavoro di questi ventilatori in estrazione è necessario rimpiazzare l'aria estratta con un uguale volume d'aria introdotta in ambiente. Temperatura d'esercizio: - 20 °C + 40 °C.

**DESCRIZIONE COSTRUTTIVA.** Accoppiamento diretto. La cassa convogliatrice è formata da un anello d'acciaio Fe 360 B flangiato a norme DIN 24154. La girante con **5 pale** è pressofusa in lega di alluminio con pale a profilo alare orientabili da fermo. La verniciatura dei particolari in lamiera viene effettuata mediante immersione in bagno elettrolitico e successiva cottura in forno (+ 180 °C).

**MOTORE.** Il motore è trifase, 220/380V, 50 Hz, forma B5; (altre frequenze, tensioni, costruzioni a doppia velocità o antideflagrante verranno fornite su richiesta).

**FLUSSO D'ARIA.** Nella costruzione di serie è previsto il flusso d'aria dal motore alla girante (flusso "A"). Su richiesta è previsto anche il flusso opposto (flusso "B").

**USE.** For the removal of steam and stale air.

**WORKING TEMPERATURE.** - 20 °C + 40 °C.

**CONSTRUCTION.** Direct-drive. The impeller is made of die-cast aluminium and has **5 adjustable blades**.

**MOTOR.** The motor is three-phase, 220/380 V, 50 Hz, B5 execution; (other frequencies, tensions on demand).

**DIRECTION OF THE AIR.** Normally supplied with the air flowing from the motor to the impeller (A), for special orders the fans can be supplied with the direction from the impeller to the motor (B).

**UTILISATION.** Ces ventilateurs sont particulièrement indiqués pour l'aspiration de fumées de soudure, fumées et gaz, air humide, vapeurs, air poussiéreux. Ils trouvent donc un large débouché dans le domaine des cimenteries, fonderies, menuiseries. En général l'on peut les installer pour l'aspiration et l'émission d'air dans tous les endroits civils et industriels où est nécessaire un environnement sain (magazins, étables, élevage).

**TEMPÉRATURE D'EXERCISE.** - 20 °C + 40 °C.

**CONSTRUCTION.** Accouplement direct. La roue avec **5 pales** est aluminium coulée sous pression, avec pales profilées, soigneusement équilibrée dynamiquement. Les pales profilées peuvent être orientées lorsque l'installation est arrêtée. Toutes les pièces en acier sont peintes en électrophorèse et cuisson au four à 180 °C.

**MOTEUR.** Le moteur est triphasé, 220/380 Volt, 50 Hz, forme B5; (autres fréquences, tensions, double vitesse sont livrés sur demande).

**FLUX DE L'AIR.** Normalement nous fournissons les ventilateurs avec le flux d'air qui va du moteur à la roue (flux "A"). Sur demande l'on peut fournir le sens inverse (flux "B").

**ANWENDUNG.** Diese Ventilatoren eignen sich zur Belüftung, sowie zum Absaugen von Wärme, Rauch und verbrauchter Luft.

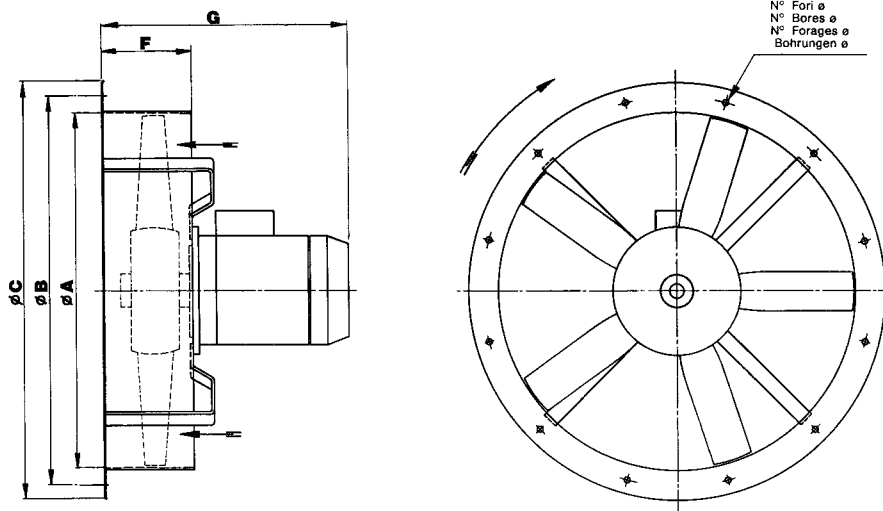
**BETRIEBSTEMPERATUR.** 253 K bis 313 K ( -20°C - +40°C).

**BAUFORM.** Direktantrieb, Gehäuse besteht aus einem Stahlring mit Flansch nach DIN 24154. Laufrad aus ex-geschütztem Aluminiumdruckguß mit **5 im Stillstand** verstellbaren Profilschaufeln.

**MOTOR.** Drei Phasen, 220/380 Volt, 50 Hz, Bauart B5. Andere Spannungen und Frequenzen sowie Sonderausführungen auf Anfrage.

**LUFTRICHTUNG.** Ohne Angabe wird serienmäßig geliefert: Über Motor saugend = "A"; Ausführung über Motor drückend = "B" muß spezifiziert werden.

Impiego, dimensioni di ingombro e caratteristiche EQ  
 Use, overall dimensions and specifications EQ  
 Utilisation, dimensions d'encombrement et caractéristiques EQ  
 Einsatz, masse und eigenschaften EQ



Tipo - Type - Typ										Peso	J
Ventilatore	Motore	A	B	C	F	G	N°	Ø	Weight	kg · m <sup>2</sup>	
Fan	Motor								Poids		
Ventilateur	Moteur								Gewicht		
Ventilator	Motor										
EQ 312/I 5A	63 A4	315	366	400	100	285	8	10	7,0	0,012	
EQ 352/H 5A	63 A4	355	405	440	100	285	8	10	7,5	0,017	
EQ 403/G 5A	63 A4	400	448	485	100	285	12	10	8,0	0,022	
EQ 455/F 5A	63 B4	450	497	535	112	295	12	10	10,5	0,05	
EQ 505/E 5A	71 A4	500	551	585	112	320	12	10	12,5	0,075	
EQ 566/F 5A	71 B4	560	629	666	112	330	12	10	16	0,17	
EQ 635/G 5A	80 A6	630	698	736	112	350	12	10	19	0,22	
EQ 715/H 5A	80 B6	710	775	816	125	365	16	12	26	0,5	
EQ 805/G 5A	90 L6	800	861	906	125	380	16	12	38	0,67	
EQ 906/F 5A	100 LA6	900	958	1006	125	440	16	12	46	0,9	
EQ 1007/E 5A	112 M6	1000	1067	1107	125	480	24	12	51	1,15	

Peso con motore  
 Weight with motor  
 Poids avec moteur  
 Gewicht mit Motor

Tabella non impegnativa  
 The above data are unbinding  
 Tableau sans engagement  
 Unverbindliche Tabelle

Tipo - Type - Typ						V m <sup>3</sup> /s																						
Ventilatore	Motore	kW	kW	n	dB/A	0,23	0,26	0,3	0,33	0,37	0,42	0,47	0,53	0,6	0,67	0,75	0,85	0,95	1,06	1,18	1,32	1,5	1,7	1,9	2,12	2,36	2,65	
Fan	Motor	ass.	inst.			Pt kgf/m <sup>2</sup> ≈ da Pa																						
Ventilateur	Moteur																											
Ventilator	Motor																											
EQ 312/I 5A	63 A4	0,04	0,12	1320	55	7	7	6	6	5	5	5	4															
EQ 352/H 5A	63 A4	0,07	0,12	1320	57				8	7	7	6	6	6	5	5	5											
EQ 403/G 5A	63 A4	0,10	0,12	1320	58							9	9	8	8	7	7	6	6	6								
EQ 455/F 5A	63 B4	0,17	0,18	1320	63										11	10	10	9	9	8	8	7						
EQ 505/E 5A	71 A4	0,24	0,25	1360	64												14	14	13	13	12	11	10	9				
EQ 566/F 5A	71 B4	0,32	0,37	1380	68														16	15	15	14	13	12	11	10	9	

Tipo - Type - Typ						V m <sup>3</sup> /s																						
Ventilatore	Motore	kW	kW	n	dB/A	1,06	1,18	1,32	1,5	1,7	1,9	2,12	2,36	2,65	3	3,35	3,75	4,25	4,75	5,3	6	6,7	7,5	8,5	9,5			
Fan	Motor	ass.	inst.			Pt kgf/m <sup>2</sup> ≈ da Pa																						
Ventilateur	Moteur																											
Ventilator	Motor																											
EQ 635/G 5A	80 A6	0,30	0,37	930	61			11	10	10	9	9	8	8	7													
EQ 715/H 5A	80 B6	0,54	0,55	930	67					15	15	14	14	13	12	11	10											
EQ 805/G 5A	90 L6	1	1,1	930	68									16	15	14	13	12	11	10								
EQ 906/F 5A	100 LA6	1,3	1,5	930	76											17	17	16	15	14	13	12	11					
EQ 1007/E 5A	112 M6	1,9	2,2	930	77													18	18	18	17	16	15	13	10			

Tolleranza sulla rumorosità + 3 dB  
 Noise level tolerance + 3 dB

Tolérance sur niveau sonore + 3 dB  
 Toleranz Schallpegel + 3 dB

Tolleranza sulla portata ± 5%  
 Capacity tolerance ± 5%

Tolérance sul le débit ± 5%  
 Fördertoleranz ± 5%