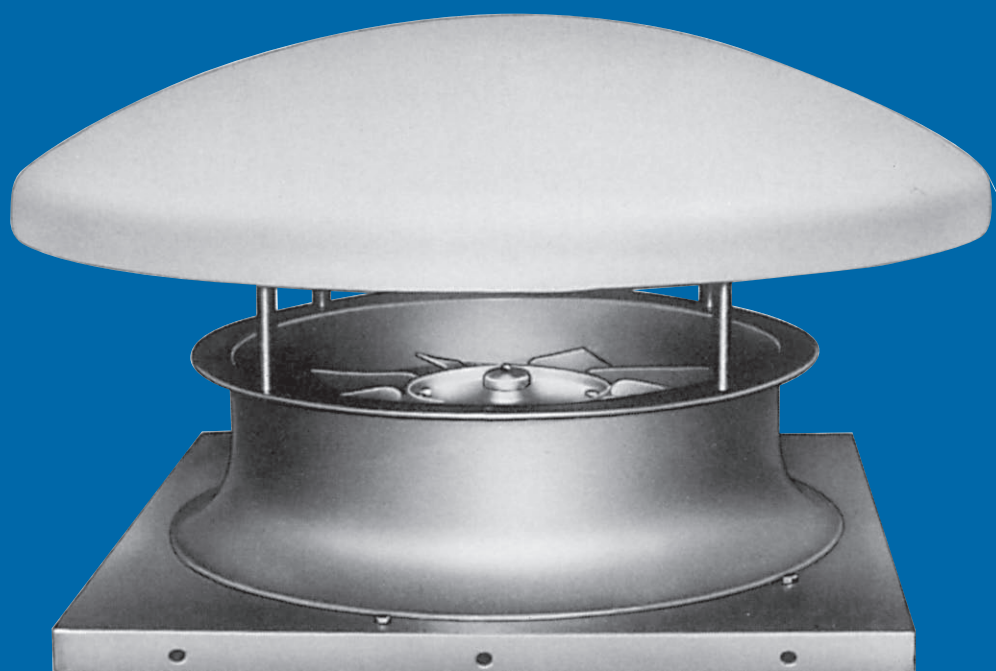


VENTILATORI ASSIALI

AXIAL FANS | VENTILATEURS HÉLICOÏDAUX | AXIALVENTILATOREN

SERIE
ET-TA



Impiego, dimensioni di ingombro e caratteristiche ET
 Use, overall dimensions and specifications ET
 Utilisation, dimensions d'encombrement et caractéristiques ET
 Einsatz, masse und eigenschaften ET

DESCRIZIONE COSTRUTTIVA. Accoppiamento diretto. Vengono costruiti in due esecuzioni costruttive: A e B.

Esecuzione "A": Rispecchia la costruzione tradizionale del torrino con base d'appoggio per facilitare l'installazione. La cassa convogliatrice presenta un'ampia stampatura che funge da boccaglio aspirante garantendo prestazioni, rendimento e rumorosità ottimali. Il ventilatore viene zincato a caldo e con il cupolino parapioggia in vetroresina, esclude continue e a volte difficoltose manutenzioni.

Esecuzione "B": Realizzata come versione base, ha la cassa convogliatrice costruita con doppia flangia e rispetto all'esecuzione "A" è priva della base d'appoggio e della stampatura penalizzando così in parte le prestazioni del ventilatore. È presente il cupolino, ma il ventilatore anziché essere zincato a caldo viene verniciato.

Per entrambi le esecuzioni la girante con **5 pale** è pressofusa in lega in alluminio con pale a profilo alare orientabili da fermo.

MOTORE. Il motore è trifase, 220/380V, 50 Hz, forma V6; (altre frequenze, tensioni, costruzioni a doppia velocità o antideflagrante verranno fornite su richiesta).

CARATTERISTICHE. Le caratteristiche riportate in tabella sono valide per l'esecuzione "A". Per l'esecuzione "B" subiscono delle variazioni in percentuale come segue: CARATTERISTICHE - 10%; ASSORBIMENTO + 10%; RUMOROSITÀ + 3÷4. dB/A

N.B.: Al fine di proteggere il materiale durante il trasporto, i cupolini in vetroresina verranno forniti smontati.

CONSTRUCTION. Direct drive. Two different constructions are available: A and B.

Construction A: Cylindrical stack with plate square base for fixing on to a horizontal base, or fitted to suit the roof pitch. The fan is galvanized, fitted with a rain hood as protection against adverse weather conditions.

Construction B: Cheaper construction without square base. The impeller is made of die-cast aluminium and **5 adjustable blades** (for both constructions A + B).

MOTOR. The motor is three-phase, 220/380 V, 50 Hz, V6; (other frequencies, tensions on demand).

SPECIFICATIONS. The specifications listed in the tables refer to construction A. As to construction B the specifications change as follows: SPECIFICATIONS - 10%; ABSORPTION + 10%; NOISE LEVEL + 3÷4. dB/A

N.B.: To protect the fiberglass hoods during transport, they are delivered disassembled.

CONSTRUCTION. Accouplement direct. Cette série peut être livrée en deux constructions: A et B.

Construction A: A la forme normale d'un extracteur d'air, avec embase carrée, pour la fixation sur un socle plan. Galvanisé à chaud, avec chapeau pour la protection contre la pluie.

Construction B: Construction moins chère, sans embase. Ventilateur peint, avec chapeau. Toutes les deux constructions ont une roue en aluminium coulée sous pression avec **5 pales** profilées, qui peuvent être orientées lorsque l'installation est arrêtée.

MOTEUR. Le moteur est triphasé, 220/380 Volt, 50 Hz, forme V6; (autres fréquences, tensions, double vitesse sont livrés sur demande).

CARACTERISTIQUES. Les caractéristiques mentionnées dans les tableaux se réfèrent à la construction A. Pour la construction B les valeurs changent de la manière suivante: CARACTERISTIQUES - 10%; ABSORPTION + 10%; NIVEAU SONORE + 3÷4. dB/A

N.B.: Pour une meilleure protection du matériel et pour le transport, les chapeaux en polyester seront livrés séparément (démontés).

BAUFORM. Direktantrieb. Diese Serie wird in zwei Ausführungen gefertigt.

Ausführung A: Herkömmliche Form eines Dachventilators mit Sockel zur Montage-erleichterung. Das Gehäuse besitzt die Form einer Einströmdüse, was gute Leistungsdaten und einen niedrigen Geräuschpegel garantiert. Feuerverzinkte Ausführung und Schlechtwetterhaube machen eine Wartung überflüssig.

Ausführung B: Grundauführung ohne Sockel mit druck und saugseitigem Flansch. Konstruktiv ohne Anformung einer "Einströmdüse"- es sind die veränderten Eigenschaften (siehe dort) zu beachten. Einbrennlackierte Ausführung mit Schlechtwetterhaube.

Beide Ausführungen sind mit Laufrad aus ex-geschütztem Aluminium-druckguß mit **5 im Stillstand** verstellbaren Profilschaufeln versehen.

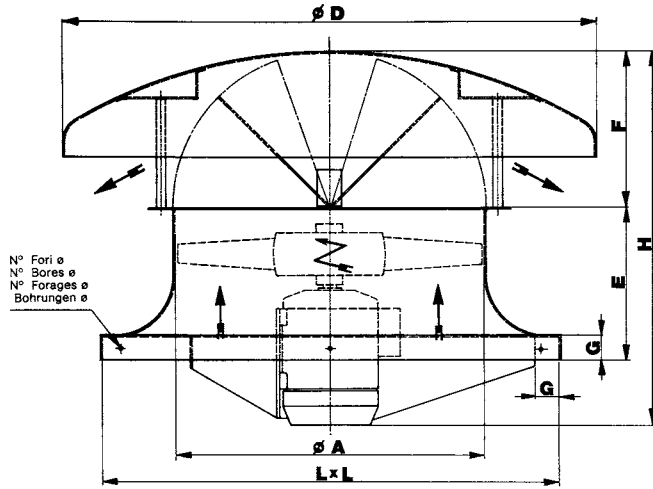
MOTOR. Drei Phasen, 220/380 Volt, 50 Hz, Bauart V6. Andere Ausführungen auf Anfrage.

EIGENSCHAFTEN. Die in den Tabellen aufgeführten Werte gelten für die Ausführung A. Bei Ausführung B ändern sich die Leistungsdaten wie folgt: Volumen und Druck: -10% Stromaufnahme: +10 % Geräuschpegel: +3÷4 dB/A

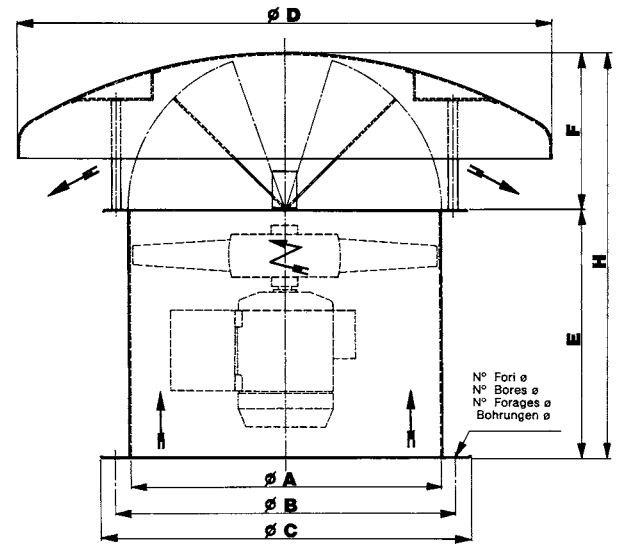
ANMERKUNG: Aus Transportgründen und zur Vermeidung von Transportschäden werden die Hauben aus GFK demontiert geliefert.

Impiego, dimensioni di ingombro e caratteristiche ET
 Use, overall dimensions and specifications ET
 Utilisation, dimensions d'encombrement et caractéristiques ET
 Einsatz, masse und eigenschaften ET

Esecuzione "A" (di serie)
Arrangement "A" (in series)
Exécution "A" (de la série)
Ausführung "A" (serienmäßig)



Esecuzione "B"
Arrangement "B"
Exécution "B"
Ausführung "B"



Persiana a gravità su richiesta
 Persienne à gravité sur demande
 Damper on demand
 Verschlußklappe auf Wunsch

Tipo - Type - Typ		Esecuzione "A" / Arrangement "A" / Exécution "A" / Ausführung "A"										Esecuzione "B" / Arrangement "B" / Exécution "B" / Ausführung "B"										Peso / Weight / Poids	J
Ventilatore / Fan / Ventilateur / Ventilator	Motore / Motor / Moteur	A	D	E	F	G	H	L	N°	Ø	kg	A	B	C	D	E	F	H	N°	Ø	kg	kg · m ²	
ET 403/G 4A	63 A4	400	850	220	245	40	530	600	8	8	23	400	448	485	850	400	245	600	12	10	23	0,022	
ET 505/E 4A	63 B6 / 71 A4	500	850	240	275	40	550 / 580	730	8	8	30 / 31	500	551	585	850	500	275	775	12	10	32 / 33	0,075	
ET 635/G 4A	80 A6 / 90 S4	630	1250	260	350	50	670 / 710	895	12	8	50 / 54	630	698	735	1250	560	350	850	12	10	49 / 53	0,22	
ET 715/H 4A	80 B8 / 80 B6 / 100 LA4	710	1250	275	375	50	680 / 720 / 770	990	12	8	63 / 63 / 76	710	775	815	1250	500	375	875	16	12	57 / 57 / 70	0,5	
ET 805/G 4A	90 S8 / 90 L6	800	1500	315	420	63	800 / 850	1100	12	8	79 / 84	800	861	905	1500	560	415	975	16	12	75 / 80	0,67	
ET 906/F 4A	90 L8 / 100 LA6	900	1500	345	470	63	850 / 900	1235	12	8	94 / 103	900	958	1005	1500	710	470	1100	16	12	90 / 99	0,9	
ET 1007/E 4A	100 LA8 / 112 M6	1000	1500	380	530	63	1000 / 1050	1370	12	8	110 / 117	1000	1067	1107	1500	800	535	1165	24	12	102 / 109	1,15	

Peso con motore / Weight with motor / Poids avec moteur / Gewicht mit Motor

Tabella non impegnativa / The above data are unbinding / Tableau sans engagement / Unverbindliche Tabelle

Tipo - Type - Typ		KW ass.	KW inst.	n	dB/A	V m ³ /s																			
Ventilatore / Fan / Ventilateur / Ventilator	Motore / Motor / Moteur					0,75	0,85	0,95	1,06	1,18	1,32	1,5	1,7	1,9	2,12	2,36	2,65	3	3,35	3,75	4,25	4,75	5,3	6	6,7
ET 403/G 4A	63 A4	0,11	0,12	1320	58	7	7	6	6	6															
ET 505/E 4A	63 B6 / 71 A4	0,11 / 0,24	0,12 / 0,25	835 / 1360	54 / 64	4	4	4	4	3	3														
ET 635/G 4A	80 A6 / 90 S4	0,30 / 1	0,37 / 1,1	930 / 1390	60 / 73																				
ET 715/H 4A	80 B8 / 80 B6 / 100 LA4	0,24 / 0,54 / 2,1	0,25 / 0,55 / 2,2	650 / 930 / 1420	59 / 66 / 77																				
ET 805/G 4A	90 S8 / 90 L6	0,36 / 1	0,37 / 1,1	680 / 930	60 / 67																				
ET 906/F 4A	90 L8 / 100 LA6	0,54 / 1,3	0,55 / 1,5	680 / 930	66 / 75																				
ET 1007/E 4A	100 LA8 / 112 M6	0,70 / 1,9	0,75 / 2,2	680 / 930	67 / 76																				

Tolleranza sulla rumorosità + 3 dB/A
 Noise level tolerance + 3 dB/A

Tolérance sur niveau sonore + 3 dB/A
 Toleranz Schallpegel + 3 dB/A

Tolleranza sulla portata ± 5%
 Capacity tolerance ± 5%

Tolérance sur le débit ± 5%
 Fördertoleranz ± 5%