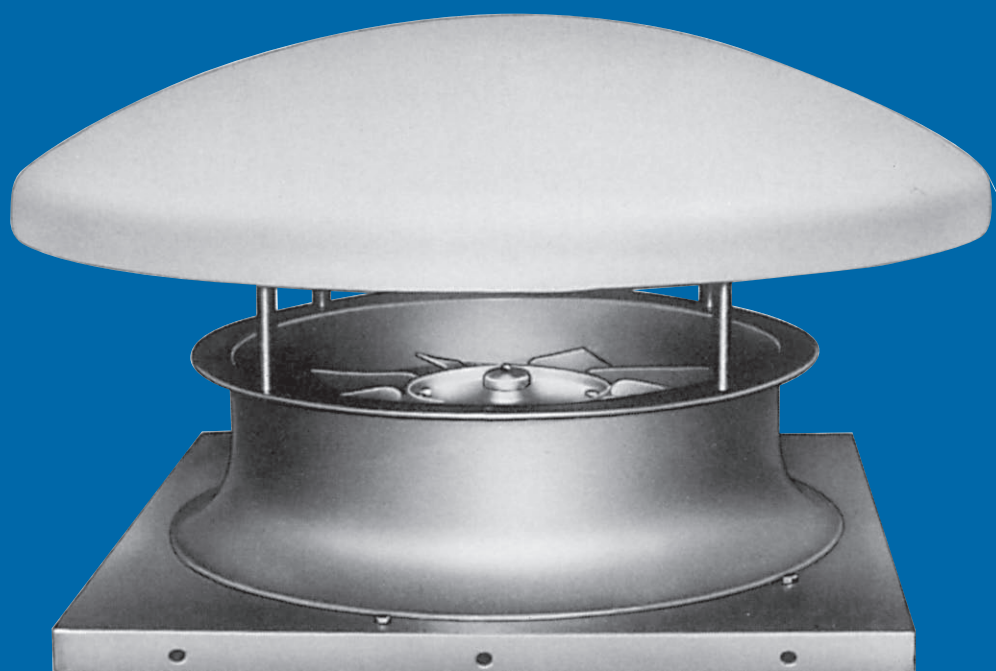


VENTILATORI ASSIALI

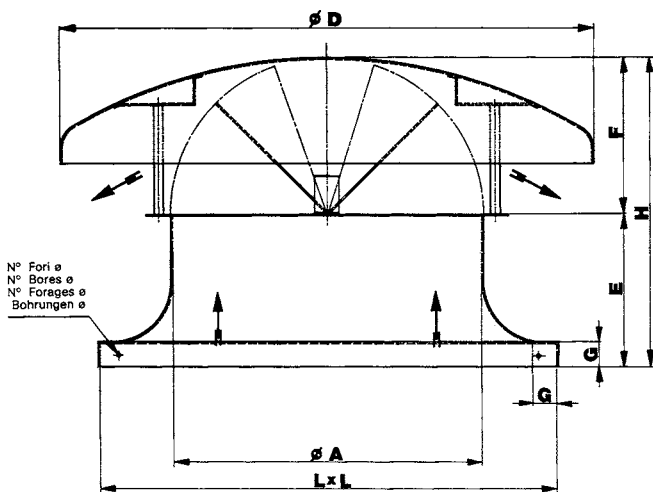
AXIAL FANS | VENTILATEURS HÉLICOÏDAUX | AXIALVENTILATOREN

SERIE  
**ET-TA**

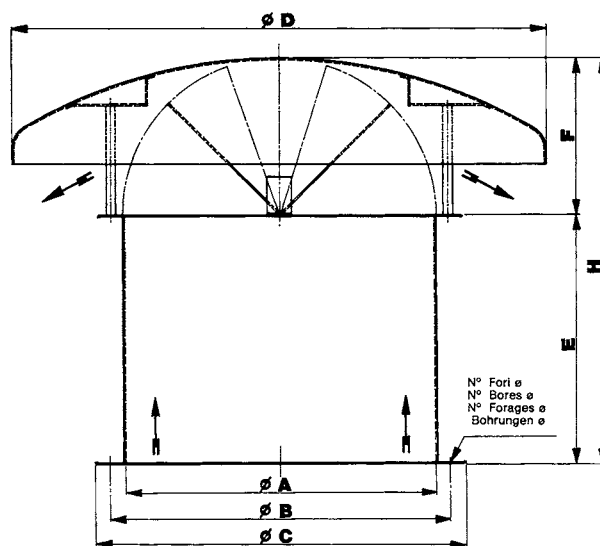


Dimensioni d'ingombro, pesi e caratteristiche della serie TA...  
 Overall dimensions, weight and specifications fans series TA...  
 Dimensions d'encombrement, poids et caractéristiques de la série TA...  
 Maße, Gewichte und Eigenschaften der Serie TA...

**Esecuzione "A" (di serie)**  
**Arrangement "A" (in series)**  
**Exécution "A" (de la série)**  
**Ausführung "A" (serienmäßig)**



**Esecuzione "B"**  
**Arrangement "B"**  
**Exécution "B"**  
**Ausführung "B"**



Persiana a gravità o regolabile, su richiesta  
 Persienne à gravité sur demande  
 Damper on demand  
 Verschlussklappe auf Anfrage

Tipo - Type - Typ Areatore statico Roof ventilation Aérateur Dachlüftungshauben	Esecuzione "A" Arrangement "A" Exécution "A" Ausführung "A"									Peso Weight Poids Gewicht kg	Esecuzione "B" Arrangement "B" Exécution "B" Ausführung "B"									Peso Weight Poids Gewicht kg
	A	D	E	F	G	H	L	N°	Ø		A	B	C	D	E	F	H	N°	Ø	
TA 400	400	850	220	245	40	465	600	8	8	16	400	448	485	850	400	245	745	12	10	15
TA 500	500	850	240	275	40	515	730	8	8	19	500	551	585	850	500	275	775	12	10	21
TA 630	630	1250	260	350	50	610	895	12	8	30	630	698	735	1250	560	350	850	12	10	31
TA 710	710	1250	275	375	50	650	990	12	8	39	710	775	815	1250	500	375	875	16	12	35
TA 800	800	1500	315	420	63	735	1100	12	8	49	800	861	905	1500	560	415	975	16	12	46
TA 900	900	1500	345	470	63	815	1235	12	8	58	900	958	1005	1500	710	470	1100	16	12	55
TA 1000	1000	1500	380	530	63	910	1375	12	8	68	1000	1067	1107	1500	800	535	1165	24	12	61

Tabella non impegnativa  
 The above data are unbinding

Tableau sans engagement  
 Unverbindliche Tabelle

Tipo - Type - Typ Areatore statico Roof ventilation Aérateur Dachlüftungshauben		V m³/s																											
		0,47	0,53	0,60	0,67	0,75	0,85	0,95	1,06	1,18	1,32	1,5	1,7	1,9	2,12	2,36	2,65	3	3,35	3,75	4,25	4,75	5,3	6	6,7	7,5	8,5	9,5	
		Pst kgf/m² ≈ da Pa esistente nell'ambiente																											
TA 400	Pressione +	-	1	1,2	1,5	2	2,5	3	4	5	7	9	11	14	17	22	27	35	43	55									
	Depressione -	1	1,2	1,5	2	2,5	3	4	5	7	9	11	14	17	22	27	35	43	55										
TA 500	Pressione +					1	1,2	1,5	2	2,5	3	4	5	7	9	11	14	17	22	27	35	43	55						
	Depressione -				1	1,2	1,5	2	2,5	3	4	5	7	9	11	14	17	22	27	35	43	55							
TA 630	Pressione +									1	1,2	1,5	2	2,5	3	4	5	7	9	11	14	17	22	27	35	43	55		
	Depressione -								1	1,2	1,5	2	2,5	3	4	5	7	9	11	14	17	22	27	35	43	55			
TA 710	Pressione +										1	1,2	1,5	2	2,5	3	4	5	7	9	11	14	17	22	27	35	43	55	
	Depressione -									1	1,2	1,5	2	2,5	3	4	5	7	9	11	14	17	22	27	35	43	55		
TA 800	Pressione +											1	1,2	1,3	2	2,5	3	4	5	7	9	11	14	17	22	27	35	43	
	Depressione -											1	1,2	1,5	2	2,5	3	4	5	7	9	11	14	17	22	27	35	43	
TA 900	Pressione +														1	1,2	1,5	2	2,5	3	4	5	7	9	11	14	17	22	
	Depressione -														1	1,2	1,5	2	2,5	3	4	5	7	9	11	14	17	22	
TA 1000	Pressione +																			1	1,2	1,5	2	2,5	3	4	5	7	9
	Depressione -																			1	1,2	1,5	2	2,5	3	4	5	7	9

Tolleranza sulla portata ± 10%  
 Capacity tolerance ± 10%

Tolérance sul le débit ± 10%  
 Fördertoleranz ± 10%