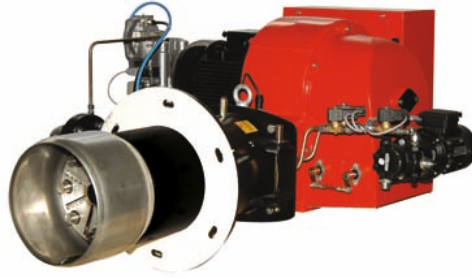




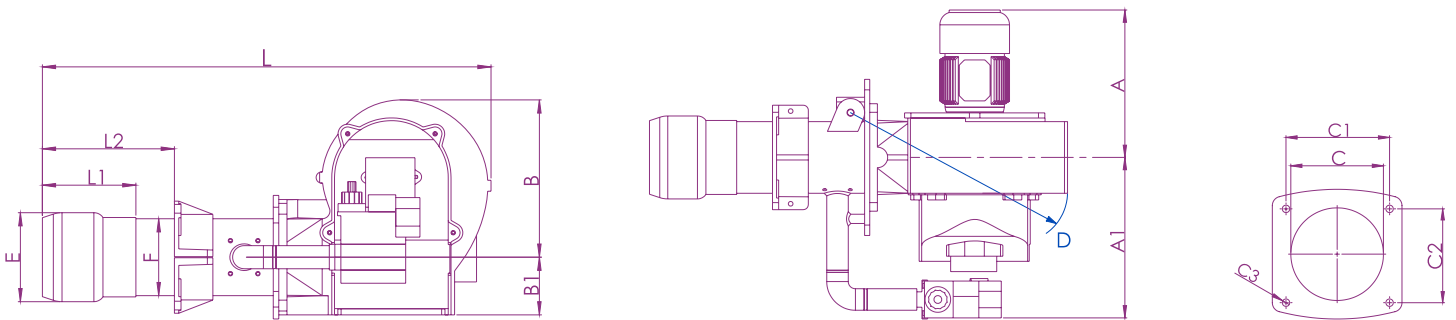
INSUZ, это проверенный и надежный партнер в решении задач по обеспечению энергией. И неважно, о чем идет речь; об устройстве системы отопления для большого жилого комплекса, об обеспечении тепловой энергией промышленного процесса, о производстве пара или о применении нетрадиционных видов топлива - в любом случае горелки INSUZ обеспечат практическую реализацию индивидуального решения, которое отвечает вашим конкретным требованиям.



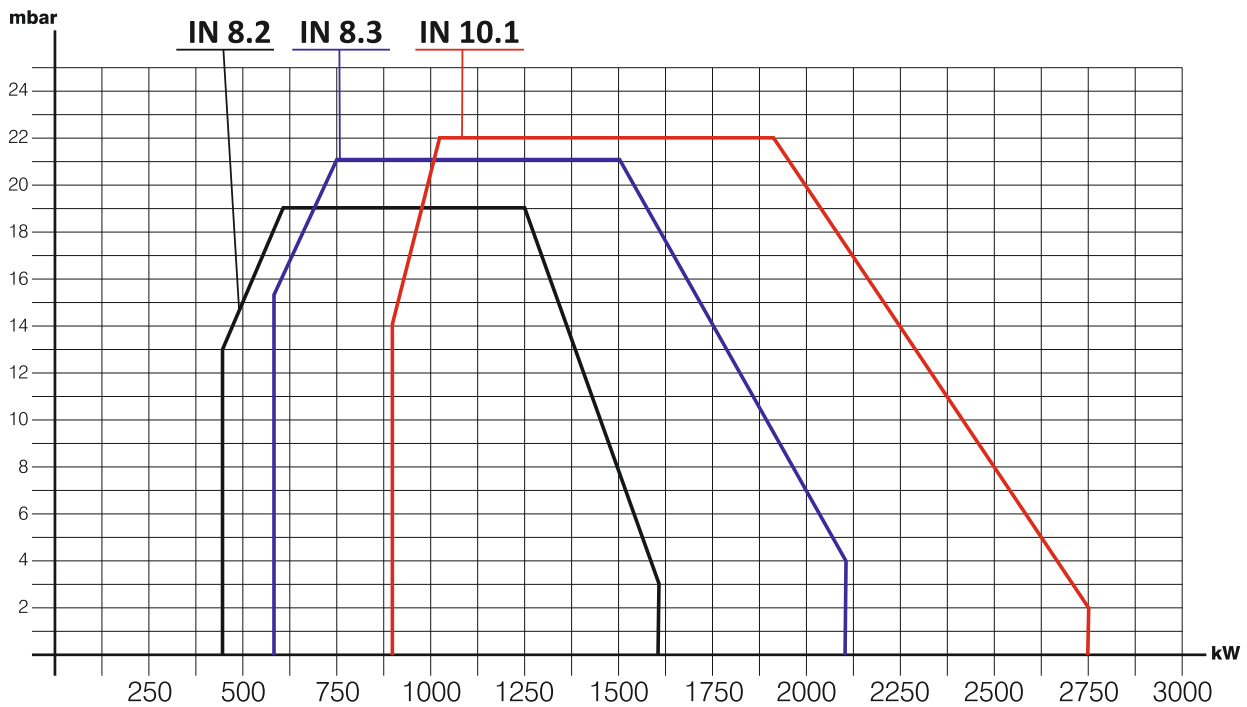
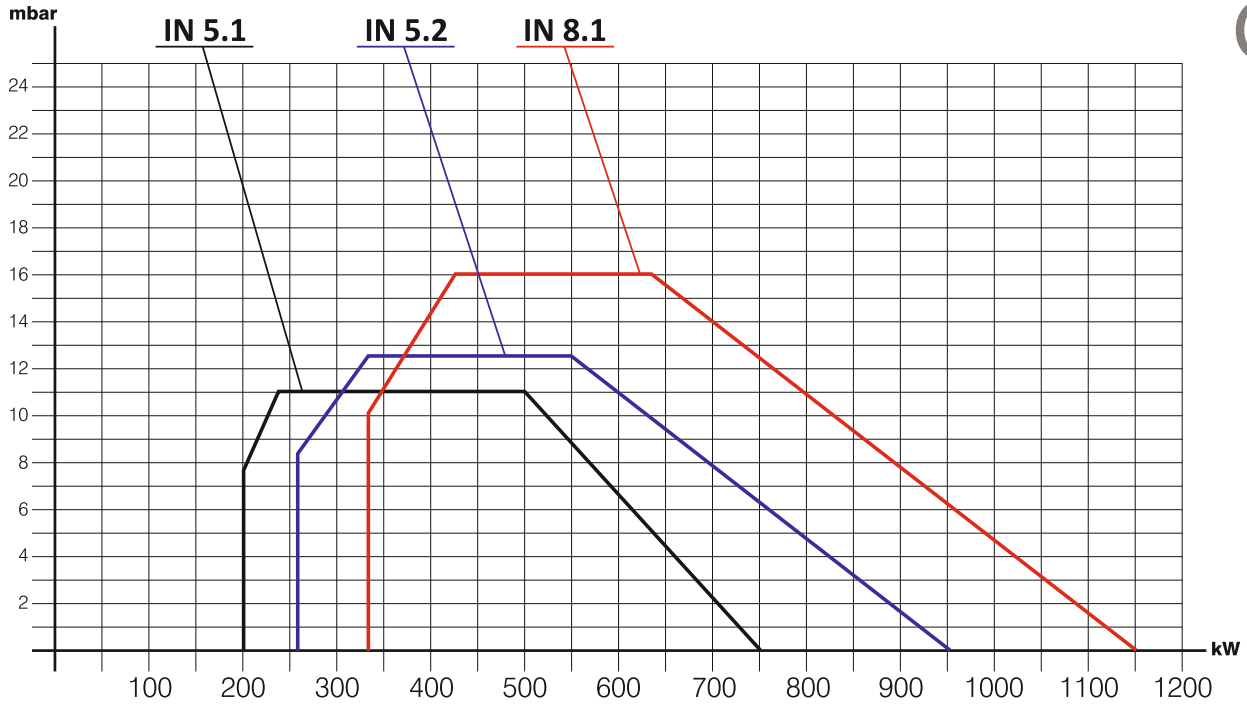
INSUZ is a proven and reliable partner in the task of ensuring energy. And no matter which type of operation at the heating system possible in a large apartment complex or for supplying heat to the industrial process for the production of steam, - in any case Elco burner ensure the practical realization of individual solutions that meet your specific requirements.

ГОРЕЛКИ ГАЗОВЫЕ ДИЗЕЛЬНЫЕ КОМБИНИРОВАННЫЕ  
DUEL FUEL BURNERS GAS-DIESEL

## Технические характеристики Technical Specifications



МОДЕЛЬ MODEL	A	A1	B	B1	Ø C	C1	C2	Ø C3	D	Ø E	Ø F	L	L1	L2	ВЕС НЕТТО NET WEIGHT
IN 5.1 GLM	300	350	320	100	185	208	160	M12	R740	170	175	1200	180	380	70
IN 5.2 GLM	300	350	320	100	200	208	160	M12	R740	190	170	1250	180	380	70
IN 8.1 GLM	360	420	370	110	200	208	160	M12	R850	190	170	1250	180	380	80
IN 8.2 GLM	360	420	370	110	270	240	190	M14	R850	260	220	1300	180	400	100
IN 8.3 GLM	360	420	370	110	270	240	190	M14	R850	260	220	1300	180	400	100
IN 10.1 GLM	400	700	550	170	270	240	190	M14	R950	260	220	1500	180	400	210

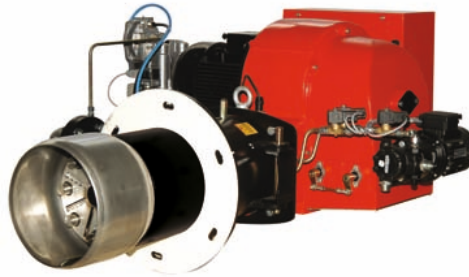


МОДЕЛЬ MODEL	МОЩНОСТЬ / CAPACITY						НАПРЯЖЕНИЕ ПИТАНИЯ SUPPLY VOLTAGE	ДВИГАТЕЛЬ МОТОР кВт - kW	ДВИГАТЕЛЬ НАСОСА кВт THE PUMP MOTOR kW	ДАВЛЕНИЯ ГАЗА НА ВХОДЕ GAS INLE PRESSURE
	кВт/ч - kW/h мин-min/макс-max		ккал/час - kcal/h мин-min/макс-max		м³/час - m³/h мин-min/макс-max					
IN 5.1 GLM	200	750	172.000	645.000	20,85	78,18	3N - 50 Hz 380V	0,75	0,75	21 - 300
IN 5.2 GLM	260	950	223.600	817.000	27,10	99,03	3N - 50 Hz 380V	0,75	0,75	21 - 300
IN 8.1 GLM	330	1150	283.800	989.000	34,40	119,88	3N - 50 Hz 380V	2,2	1,10	21 - 300
IN 8.2 GLM	430	1600	369.800	1.376.000	44,82	166,79	3N - 50 Hz 380V	3	1,1	21 - 300
IN 8.3 GLM	580	2100	498.800	1.806.000	60,46	218,91	3N - 50 Hz 380V	3	1,1	21 - 300
IN 10.1 GLM	850	2750	731.000	2.365.000	88,61	286,67	3N - 50 Hz 380V	7,5	1,1	100 - 300

 $H_i$  (Газ/Gas) = 8250 kCal/m<sup>3</sup>
 $H_i$  (Дизель/Diesel) = 10200 kCal/kg



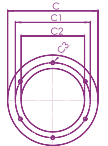
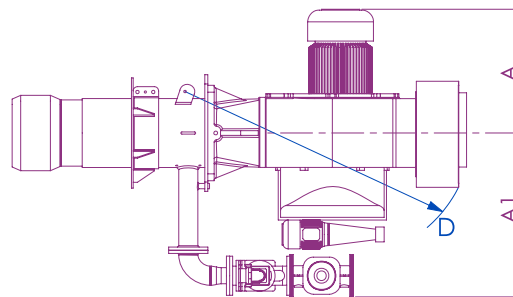
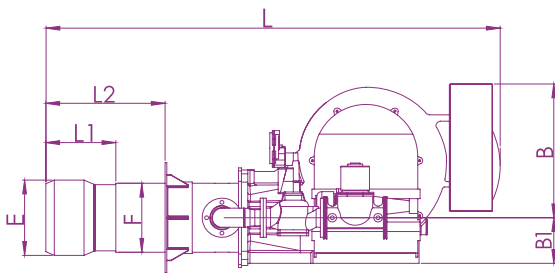
INSUZ, это проверенный и надежный партнер в решении задач по обеспечению энергией. И неважно, о чем идет речь; об устройстве системы отопления для большого жилого комплекса, об обеспечении тепловой энергией промышленного процесса, о производстве пара или о применении нетрадиционных видов топлива - в любом случае горелки INSUZ обеспечат практическую реализацию индивидуального решения, которое отвечает вашим конкретным требованиям.



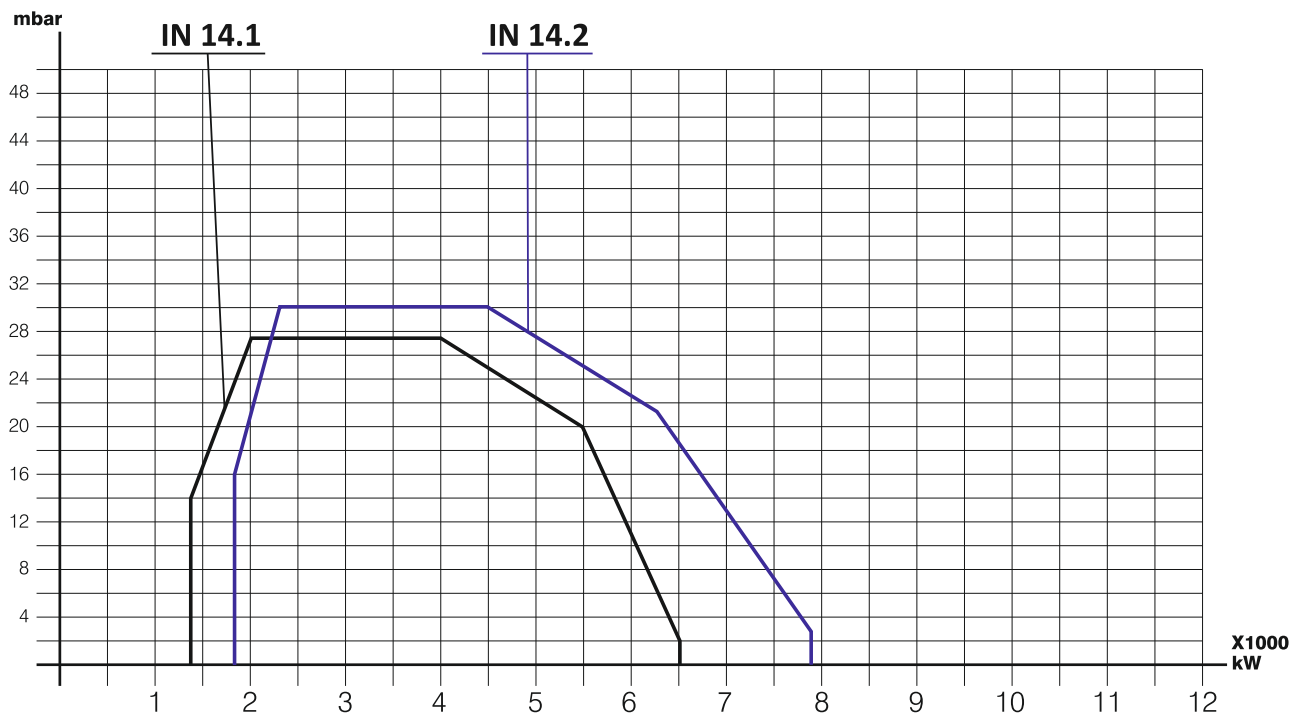
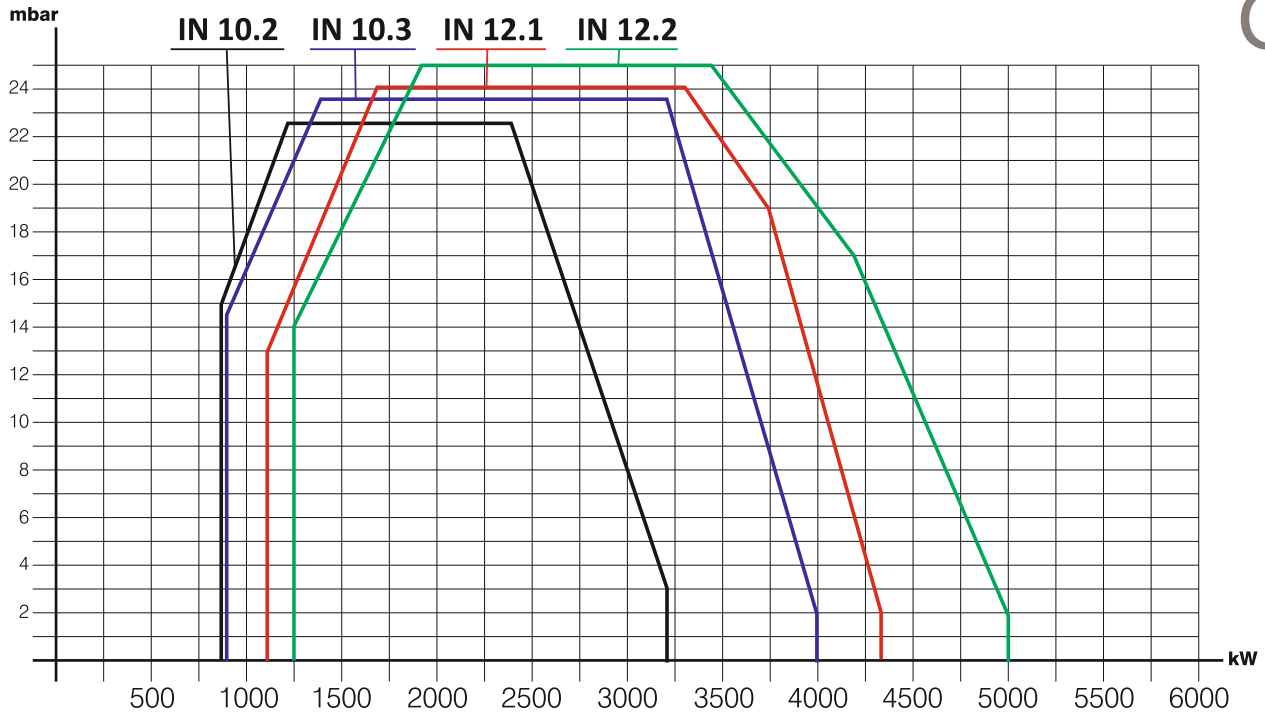
INSUZ is a proven and reliable partner in the task of ensuring energy. And no matter which type of operation at the heating system possible in a large apartment complex or for supplying heat to the industrial process for the production of steam, - in any case Elco burner ensure the practical realization of individual solutions that meet your specific requirements .

ГОРЕЛКИ ГАЗОВЫЕ ДИЗЕЛЬНЫЕ КОМБИНИРОВАННЫЕ  
DUEL FUEL BURNERS GAS-DIESEL

## Технические характеристики Technical Specifications



МОДЕЛЬ MODEL	A	A1	B	B1	Ø C	Ø C1	Ø C2	Ø C3	D	Ø E	Ø F	L	L1	L2	BEC HETTO NET WEIGHT
IN 10.2 GLM	400	700	550	170	470	390	310	M16	R950	320	275	1500	200	450	210
IN 10.3 GLM	400	700	550	170	470	390	310	M16	R950	320	275	1500	200	450	210
IN 12.1 GLM	500	800	430	230	470	440	370	M16	R1150	320	275	1650	200	450	280
IN 12.2 GLM	500	800	430	230	520	440	310	M16	R1150	390	355	2150	300	600	380
IN 14.1 GLM	650	900	530	250	570	490	400	M18	R1350	390	355	2150	300	600	380
IN 14.2 GLM	650	900	530	250	570	490	430	M18	R1350	420	355	2150	300	600	430

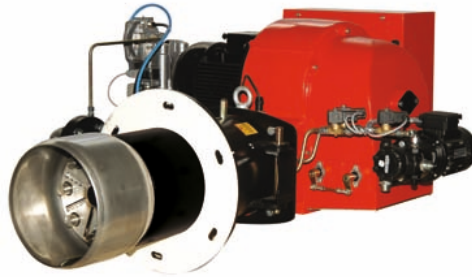


МОДЕЛЬ MODEL	МОЩНОСТЬ / CAPACITY			НАПРЯЖЕНИЕ ПИТАНИЯ SUPPLY VOLTAGE	ДВИГАТЕЛЬ МОТОР MOTOR	ДВИГАТЕЛЬ НАСОСА кВт THE PUMP MOTOR kW	ДАВЛЕНИЯ ГАЗА НА ВХОДЕ GAS INLE PRESSURE
	кВт/ч - kW/h мин-мин/макс-макс	ккал/час - kcal/h мин-мин/макс-макс	м³/час - m³/h мин-мин/макс-макс				
IN 10.2 GLM	950 3200	817.000 2.752.000	99,03 333,58	3N - 50 Hz 380V	7,5	1,5	100 - 300
IN 10.3 GLM	950 4000	817.000 3.440.000	99,03 416,97	3N - 50 Hz 380V	7,5	1,5	100 - 300
IN 12.1 GLM	1100 4300	946.000 3.698.000	114,67 448,24	3N - 50 Hz 380V	11	2,2	100 - 300
IN 12.2 GLM	1250 5000	1.075.000 4.300.000	130,30 521,21	3N - 50 Hz 380V	11	2,2	100 - 300
IN 14.1 GLM	1400 6500	1.204.000 5.590.000	145,94 677,58	3N - 50 Hz 380V	18,5	3,0	100 - 300
IN 14.2 GLM	1800 7800	1.548.000 6.708.000	187,64 813,09	3N - 50 Hz 380V	18,5	3,0	100 - 300

 $H_i$  (Газ/Gas) = 8250 kcal/m<sup>3</sup>
 $H_i$  (Дизель/Diesel) = 10200 kcal/kg



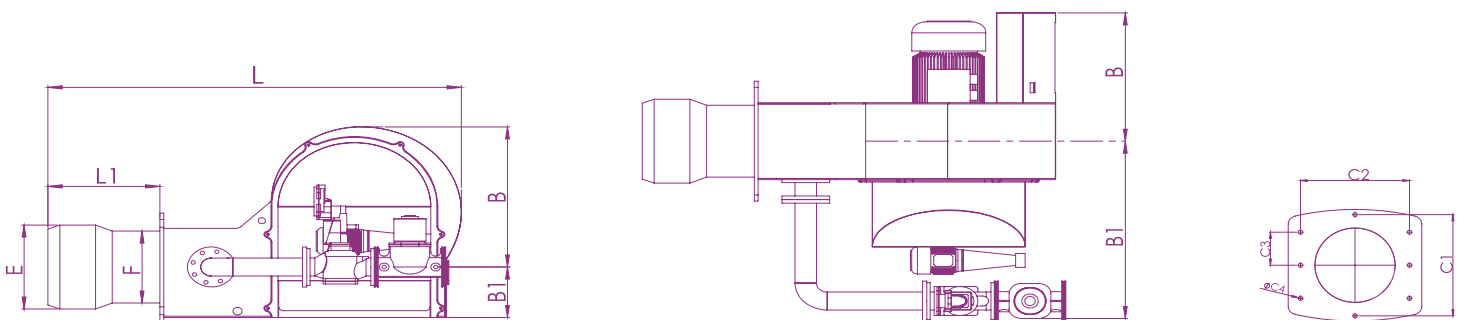
INSUZ, это проверенный и надежный партнер в решении задач по обеспечению энергией. И неважно, о чем идет речь; об устройстве системы отопления для большого жилого комплекса, об обеспечении тепловой энергией промышленного процесса, о производстве пара или о применении нетрадиционных видов топлива - в любом случае горелки INSUZ обеспечат практическую реализацию индивидуального решения, которое отвечает вашим конкретным требованиям.



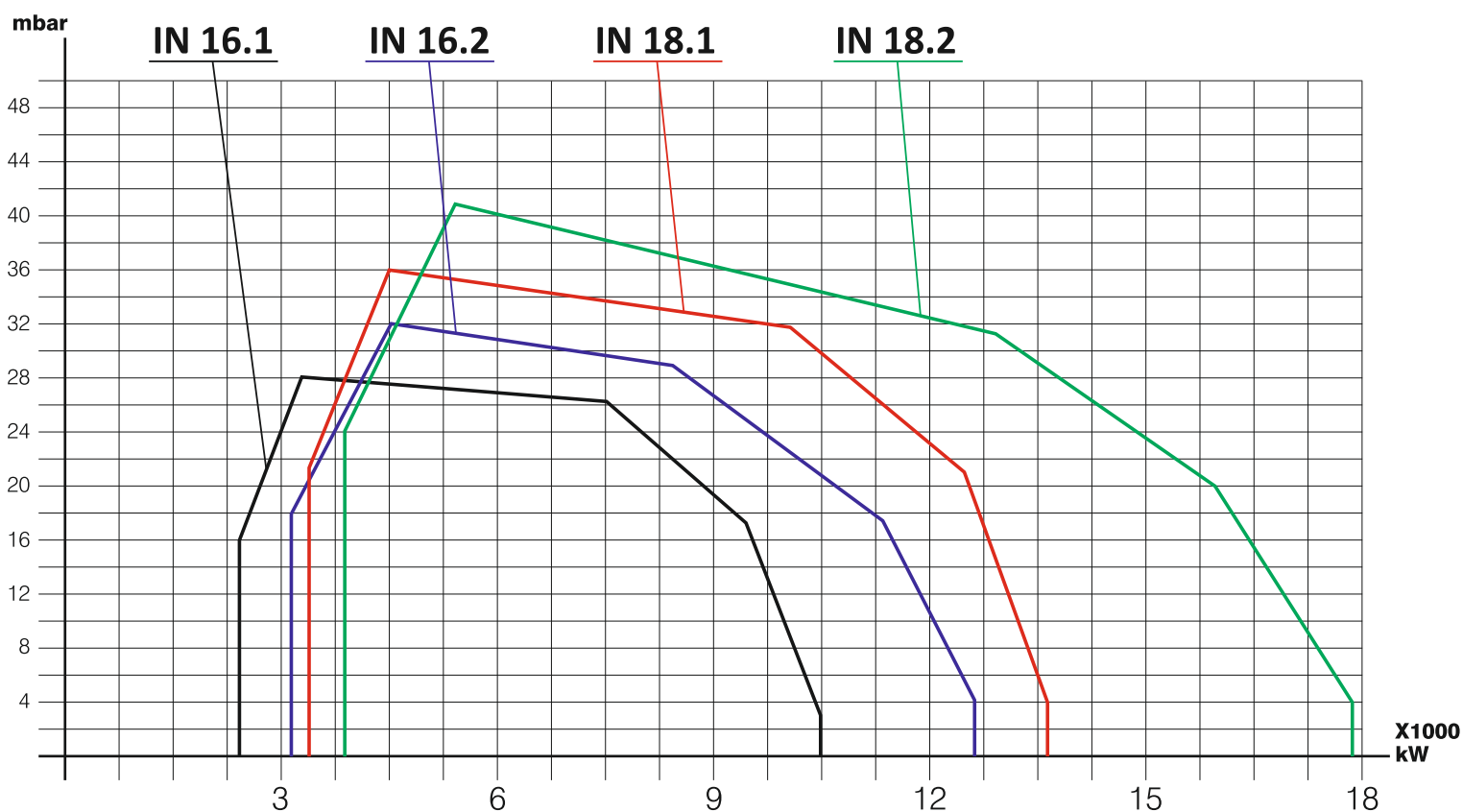
INSUZ is a proven and reliable partner in the task of ensuring energy. And no matter which type of operation at the heating system possible in a large apartment complex or for supplying heat to the industrial process for the production of steam, - in any case Elco burner ensure the practical realization of individual solutions that meet your specific requirements.

ГОРЕЛКИ ГАЗОВЫЕ ДИЗЕЛЬНЫЕ КОМБИНИРОВАННЫЕ  
DUEL FUEL BURNERS GAS-DIESEL

*Технические характеристики*  
*Technical Specifications*



МОДЕЛЬ MODEL	A	A1	B	B1	C1	C2	C3	Ø C4	Ø E	Ø F	L	L1	BEC HETTO NET WEIGHT
IN 16.1 GLM	670	950	700	260	490	490	160	25	420	360	1800	470	760
IN 16.2 GLM	670	950	700	260	490	490	160	25	420	360	1800	470	760
IN 18.1 GLM	865	1100	820	290	570	570	220	25	550	450	2000	500	930
IN 18.2 GLM	865	1100	820	290	570	570	220	25	550	450	2000	500	930



МОДЕЛЬ MODEL	МОЩНОСТЬ / CAPACITY				НАПРЯЖЕНИЕ ПИТАНИЯ SUPPLY VOLTAGE	ДВИГАТЕЛЬ МОТОР MOTOR	ДВИГАТЕЛЬ НАСОСА кВт THE PUMP MOTOR kW	ДАВЛЕНИЯ ГАЗА НА ВХОДЕ GAS INLE PRESSURE
	кВт/ч - kW/h мин-мин/макс-макс	ккал/час - kcal/h мин-мин/макс-макс	м <sup>3</sup> /час - m <sup>3</sup> /h мин-мин/макс-макс					
IN 16.1 GLM	2600 10500	2.236.000 9.030.000	271,03 1094,55		3N - 50 Hz 380V	22	4,0	100 - 300
IN 16.2 GLM	3200 12500	2.752.000 10.750.000	333,58 1303,03		3N - 50 Hz 380V	22	4,0	100 - 300
IN 18.1 GLM	3450 14000	2.967.000 12.040.000	359,64 1459,39		3N - 50 Hz 380V	37	5,5	100 - 300
IN 18.2 GLM	3800 17800	3.268.000 15.308.000	396,12 1855,52		3N - 50 Hz 380V	45	5,5	100 - 300

$H_i$  (Газ/Gas) = 8250 kCal/m<sup>3</sup>

$H_i$  (Дизель/Diesel) = 10200 kCal/kg