



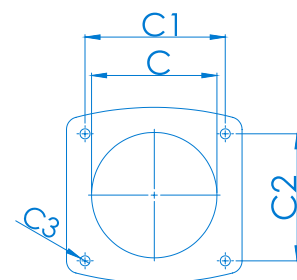
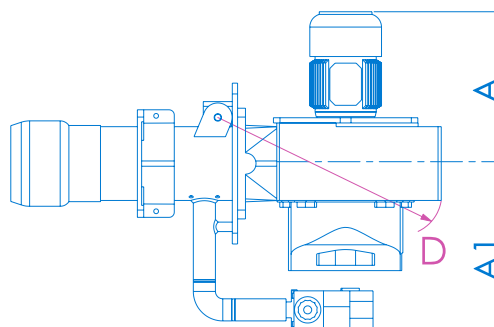
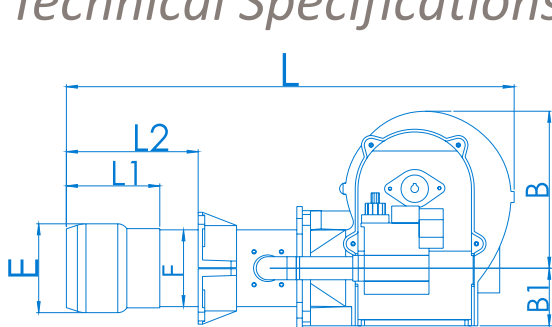
Газовые горелки insuz - являются наиболее эффективными, качественными и надежными приборами, которые при минимальных расходах топлива обладают наибольшим КПД производительности. Обладают отличным качеством работы и обеспечивают стабильную работу.



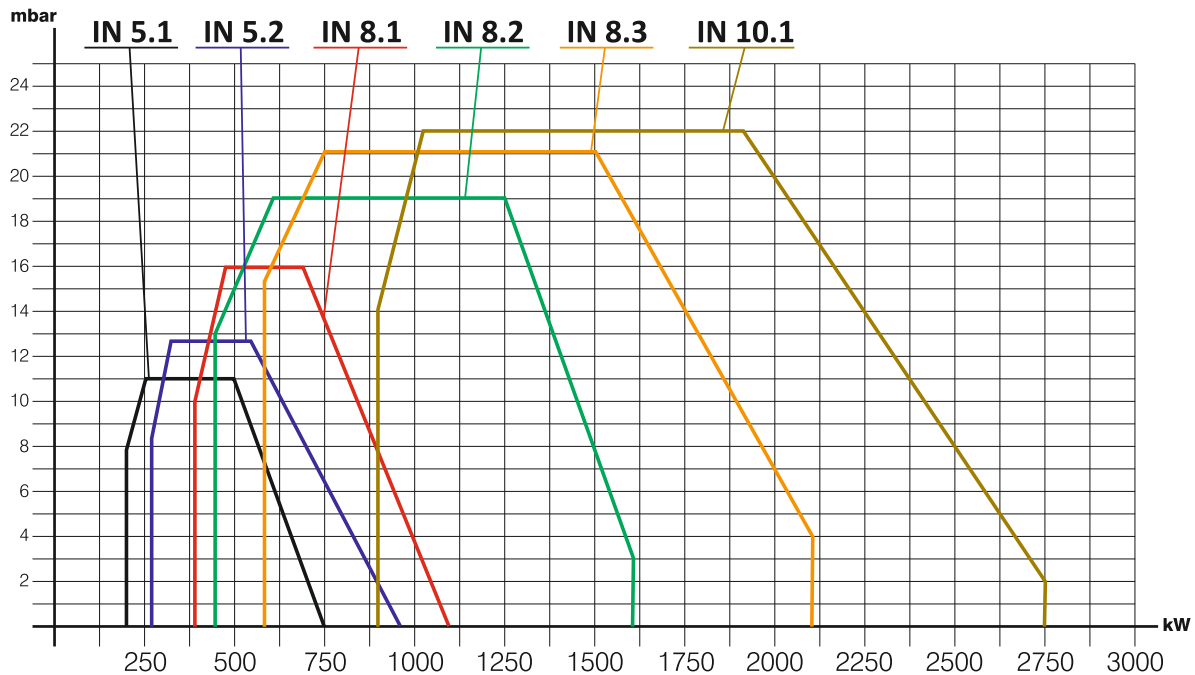
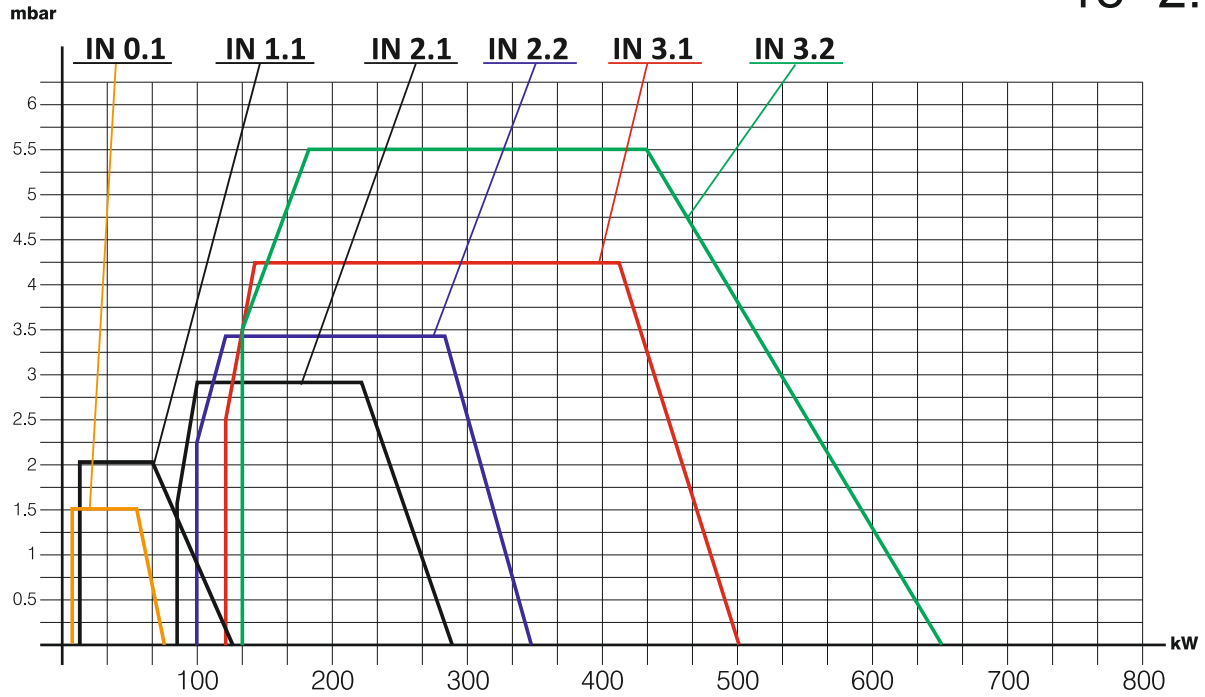
Gas burners insuz - Are the most effective, high-quality and reliable devices that works on low cost of fuel at the highest efficiency performance. devices works on excellent quality of work and ensure reliable operation.

ГОРЕЛКИ ГАЗОВЫЕ / GAS BURNERS

Технические характеристики
Technical Specifications



МОДЕЛЬ MODEL	A	A1	B	B1	Ø C	C1	C2	Ø C3	D	Ø E	Ø F	L	L1	L2	ВЕС НЕТО NET WEIGHT
IN 0.1 GM	160	190	200	65	90	90	120	M6	R320	75	90	415	65	125	11
IN 1.1 GM	180	170	210	70	100	110	110	M8	R340	75	90	490	80	150	14
IN 1.2 GM	180	170	210	70	125	120	130	M10	R340	90	114	560	100	190	18
IN 2.1 GM	280	300	240	90	125	120	130	M10	R460	90	114	670	100	190	26
IN 2.2 GM	280	300	240	90	150	160	150	M12	R460	150	140	690	110	210	30
IN 3.1 GM	280	320	290	110	170	160	150	M12	R570	160	140	940	170	390	40
IN 3.2 GM	280	320	290	110	170	160	150	M12	R570	160	140	940	170	390	40
IN 5.1 GM	300	350	320	100	185	208	160	M12	R740	170	175	1200	180	380	70
IN 5.2 GM	300	350	320	100	200	208	160	M12	R740	190	170	1250	180	380	70
IN 8.1 GM	360	420	370	110	200	208	160	M12	R850	190	170	1250	180	380	80
IN 8.2 GM	360	420	370	110	270	240	190	M14	R850	260	220	1300	180	400	100
IN 8.3 GM	360	420	370	110	270	240	190	M14	R850	260	220	1300	180	400	100
IN10.1 GM	400	700	550	170	270	240	190	M14	R950	260	220	1500	180	400	210



МОДЕЛЬ MODEL	МОЩНОСТЬ / CAPACITY						НАПРЯЖЕНИЕ ПИТАНИЯ SUPPLY VOLTAGE	ДВИГАТЕЛЬ МОТОР кВт - kW	ДАВЛЕНИЯ ГАЗА НА ВХОДЕ GAS INLET PRESSURE
	кВт/ч - kW/h мин-min/макс-max		ккал/час - kcal/h мин-min/макс-max		м³/час - m³/h мин-min/макс-max				
IN 0.1 GM	18	80	8.60	64.500	1,04	7,82	1N - 50 Hz 230V	0,11	21 - 300
IN 1.1 GM	18	120	15.480	103.200	1,88	12,51	1N - 50 Hz 230V	0,25	21 - 300
IN 1.2 GM	50	180	43.000	154.800	5,21	18,76	1N - 50 Hz 230V	0,25	21 - 300
IN 2.1 GM	80	280	68.800	240.800	8,34	29,19	1N - 50 Hz 230V	0,37	21 - 300
IN 2.2 GM	100	360	86.000	309.600	10,42	37,53	1N - 50 Hz 230V	0,37	21 - 300
IN 3.1 GM	110	500	94.600	430.000	11,47	52,12	1N - 50 Hz 230V	0,55	21 - 300
IN 3.2 GM	130	650	111.800	559.000	13,55	67,76	3N - 50 Hz 380V	0,55	21 - 300
IN 5.1 GM	200	750	172.000	645.000	20,85	78,18	3N - 50 Hz 380V	0,75	21 - 300
IN 5.2 GM	260	950	223.600	817.000	27,10	99,03	3N - 50 Hz 380V	0,75	21 - 300
IN 8.1 GM	330	1150	283.800	989.000	34,40	119,88	3N - 50 Hz 380V	2,2	21 - 300
IN 8.2 GM	430	1600	369.800	1.376.000	44,82	166,79	3N - 50 Hz 380V	3	21 - 300
IN 8.3 GM	580	2100	498.800	1.806.000	60,46	218,91	3N - 50 Hz 380V	3	21 - 300
IN 10.1 GM	850	2750	731.000	2.365.000	88,61	286,67	3N - 50 Hz 380V	7,5	100 - 300

 $H_i = 8250 \text{ kCal/m}^3$



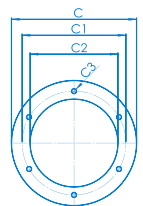
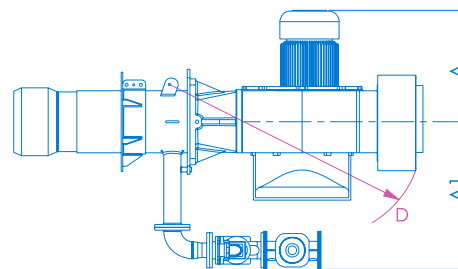
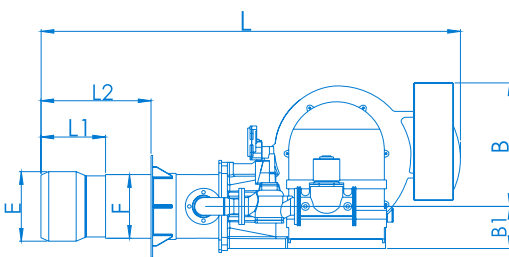
Газовые горелки insuz - являются наиболее эффективными, качественными и надежными приборами, которые при минимальных расходах топлива обладают наибольшим КПД производительности. Обладают отличным качеством работы и обеспечивают стабильную работу.



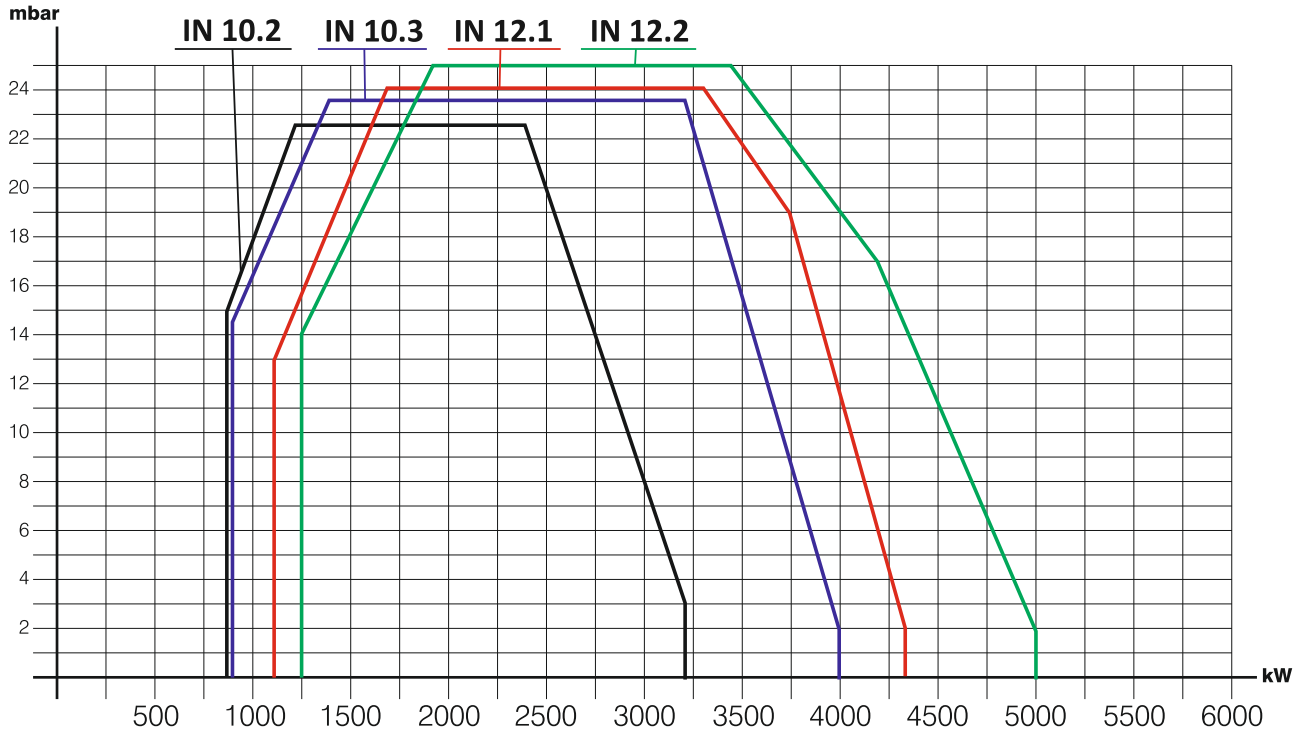
Gas burners insuz - Are the most effective, high-quality and reliable devices that works on low cost of fuel at the highest efficiency performance. devices works on excellent quality of work and ensure reliable operation.

ГОРЕЛКИ ГАЗОВЫЕ / GAS BURNERS

Технические характеристики
Technical Specifications



МОДЕЛЬ MODEL	A	A1	B	B1	Ø C	Ø C1	Ø C2	Ø C3	D	Ø E	Ø F	L	L1	L2	ВЕС НЕТТО NET WEIGHT
IN 10.2 GM	400	700	550	170	470	390	310	M16	R950	320	275	1500	200	450	210
IN 10.3 GM	400	700	550	170	470	390	310	M16	R950	320	275	1500	200	450	210
IN 12.1 GM	500	800	430	230	470	440	370	M16	R1150	320	275	1650	200	450	280
IN 12.2 GM	500	800	430	230	520	440	310	M16	R1150	390	355	2150	300	600	380
IN 14.1 GM	650	900	530	250	570	490	400	M18	R1350	390	355	2150	300	600	380
IN 14.2 GM	650	900	530	250	570	490	430	M18	R1350	420	355	2150	300	600	430



МОДЕЛЬ MODEL	МОЩНОСТЬ / CAPACITY						НАПРЯЖЕНИЕ ПИТАНИЯ SUPPLY VOLTAGE	ДВИГАТЕЛЬ МОТОР кВт - kW	ДАВЛЕНИЯ ГАЗА НА ВХОДЕ GAS INLET PRESSURE
	кВт/ч - kW/h мин-min/макс-max		ккал/час - kcal/h мин-min/макс-max		м³/час - m³/h мин-min/макс-max				
IN 10.2 GM	950	3200	817.000	2.752.000	99,03	333,58	3N - 50 Hz 380V	7,5	100 - 300
IN 10.3 GM	950	4000	817.000	3.440.000	99,03	416,97	3N - 50 Hz 380V	7,5	100 - 300
IN 12.1 GM	1100	4300	946.000	3.698.000	114,67	448,24	3N - 50 Hz 380V	11	100 - 300
IN 12.2 GM	1250	5000	1.075.000	4.300.000	130,30	521,21	3N - 50 Hz 380V	11	100 - 300
IN 14.1 GM	1400	6500	1.204.000	5.590.000	145,94	677,58	3N - 50 Hz 380V	18,5	100 - 300
IN 14.2 GM	1800	7800	1.548.000	6.708.000	187,64	813,09	3N - 50 Hz 380V	18,5	100 - 300

 $H_i = 8250 \text{ kcal/m}^3$



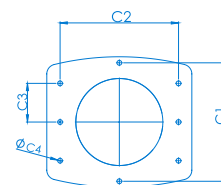
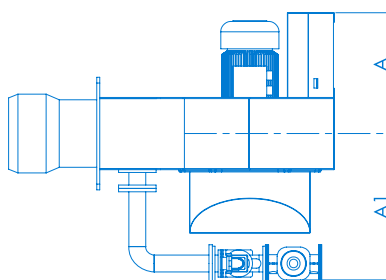
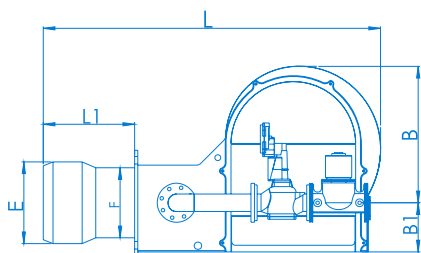
Газовые горелки insuz - являются наиболее эффективными, качественными и надежными приборами, которые при минимальных расходах топлива обладают наибольшим КПД производительности. Обладают отличным качеством работы и обеспечивают стабильную работу.



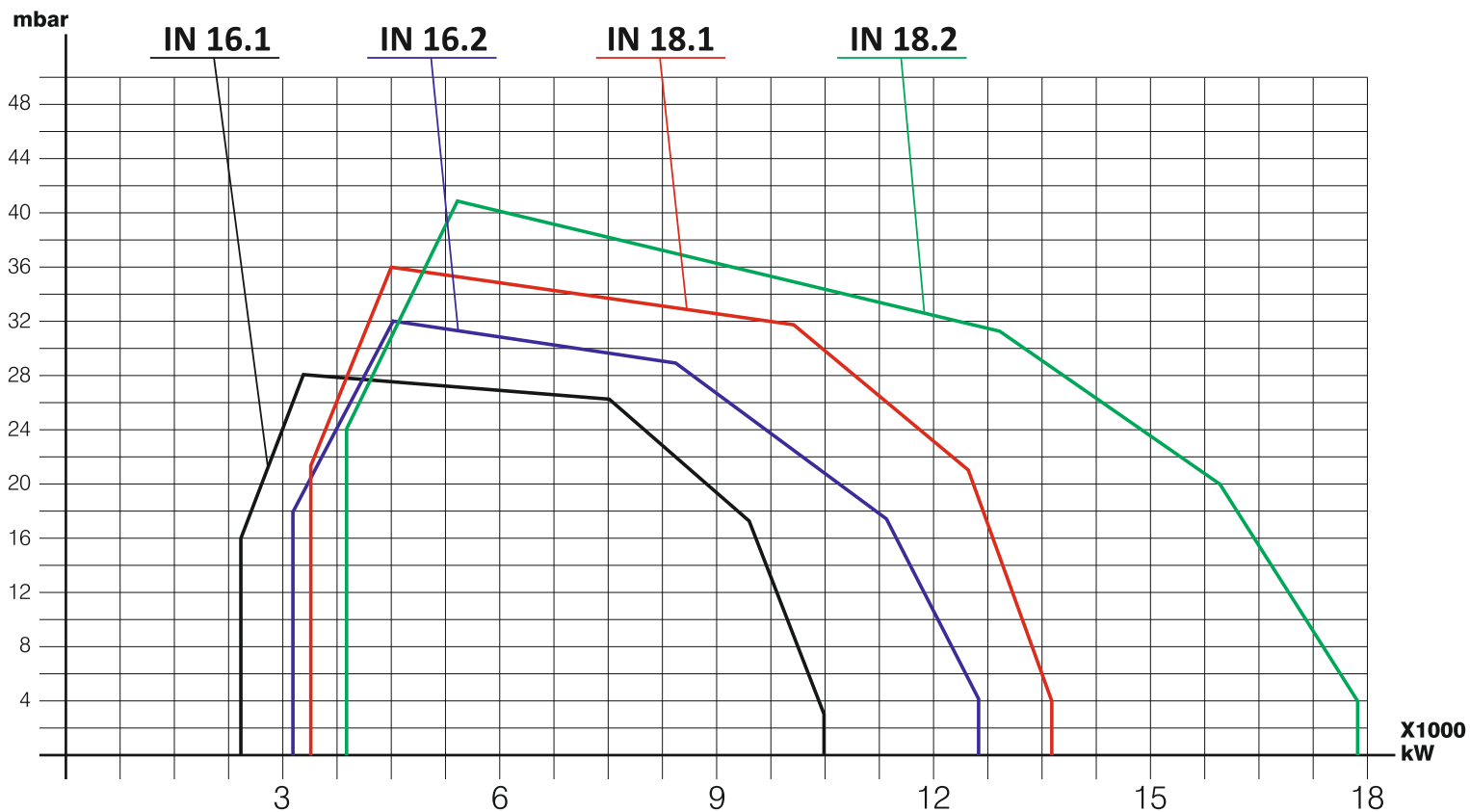
Gas burners insuz - Are the most effective, high-quality and reliable devices that works on low cost of fuel at the highest efficiency performance. devices works on excellent quality of work and ensure reliable operation.

ГОРЕЛКИ ГАЗОВЫЕ / GAS BURNERS

Технические характеристики Technical Specifications



МОДЕЛЬ MODEL	A	A1	B	B1	C1	C2	C3	Ø C4	Ø E	Ø F	L	L1	ВЕС НЕТТО NET WEIGHT
IN 16.1 GM	670	950	700	260	490	490	160	25	420	360	1800	470	760
IN 16.2 GM	670	950	700	260	490	490	160	25	420	360	1800	470	760
IN 18.1 GM	865	1100	820	290	570	570	220	25	550	450	2000	500	930
IN 18.2 GM	865	1100	820	290	570	570	220	25	550	450	2000	500	930



МОДЕЛЬ MODEL	МОЩНОСТЬ / CAPACITY				НАПРЯЖЕНИЕ ПИТАНИЯ SUPPLY VOLTAGE	ДВИГАТЕЛЬ МОТОР кВт - kW	ДАВЛЕНИЯ ГАЗА НА ВХОДЕ GAS INLET PRESSURE
	кВт/ч - kW/h мин-min/макс-max	ккал/час - kcal/h мин-min/макс-max	м ³ /час - m ³ /h мин-min/макс-max				
IN 16.1 GM	2600 10500	2.236.000 9.030.000	271,03 1094,55		3N - 50 Hz 380V	22	100 - 300
IN 16.2 GM	3200 12500	2.752.000 10.750.000	333,58 1303,03		3N - 50 Hz 380V	22	100 - 300
IN 18.1 GM	3450 14000	2.967.000 12.040.000	359,64 1459,39		3N - 50 Hz 380V	37	100 - 300
IN 18.2 GM	3800 17800	3.268.000 15.308.000	396,12 1855,52		3N - 50 Hz 380V	45	100 - 300

 $H_i = 8250 \text{ kCal/m}^3$