



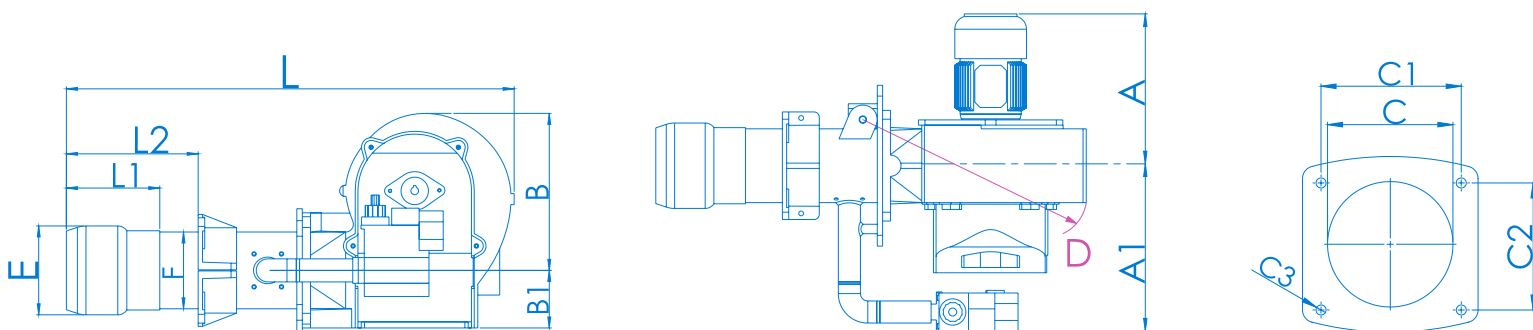
Газовые горелки insuz - являются наиболее эффективными, качественными и надежными приборами, которые при минимальных расходах топлива обладают наибольшим КПД производительности. Обладают отличным качеством работы и обеспечивают стабильную работу.



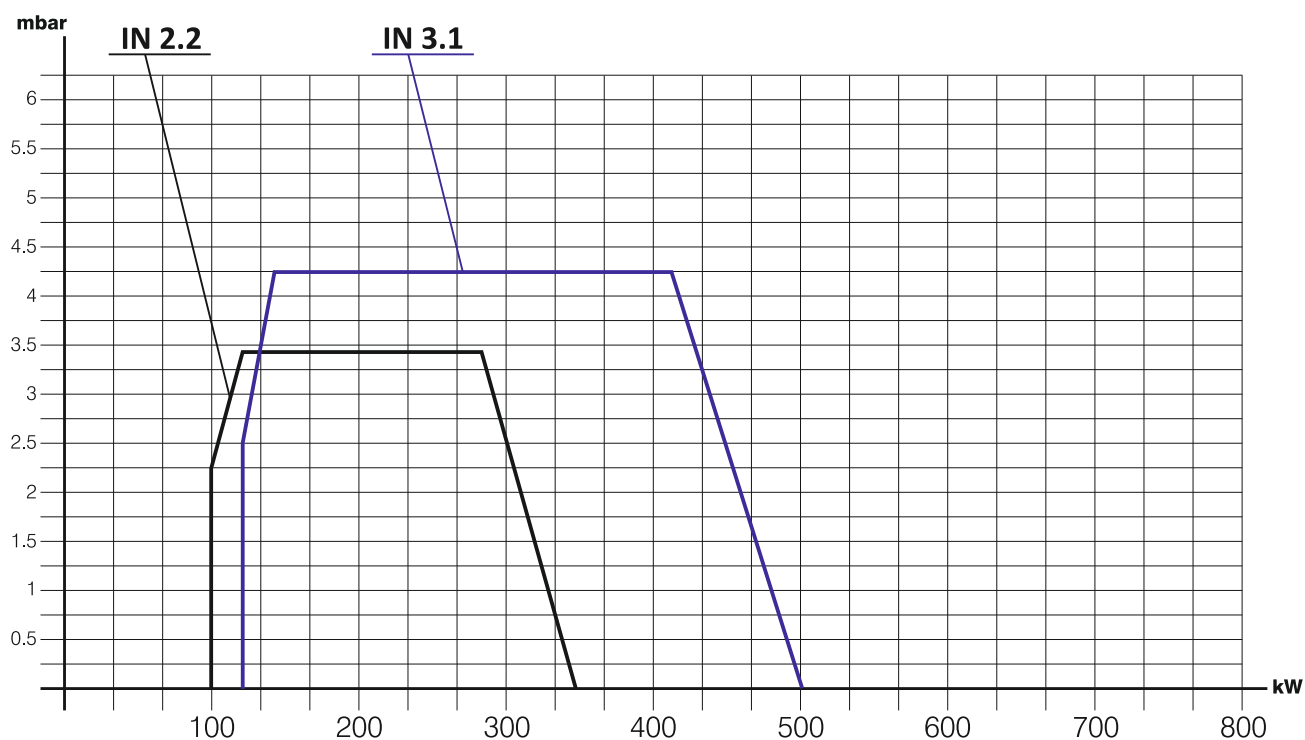
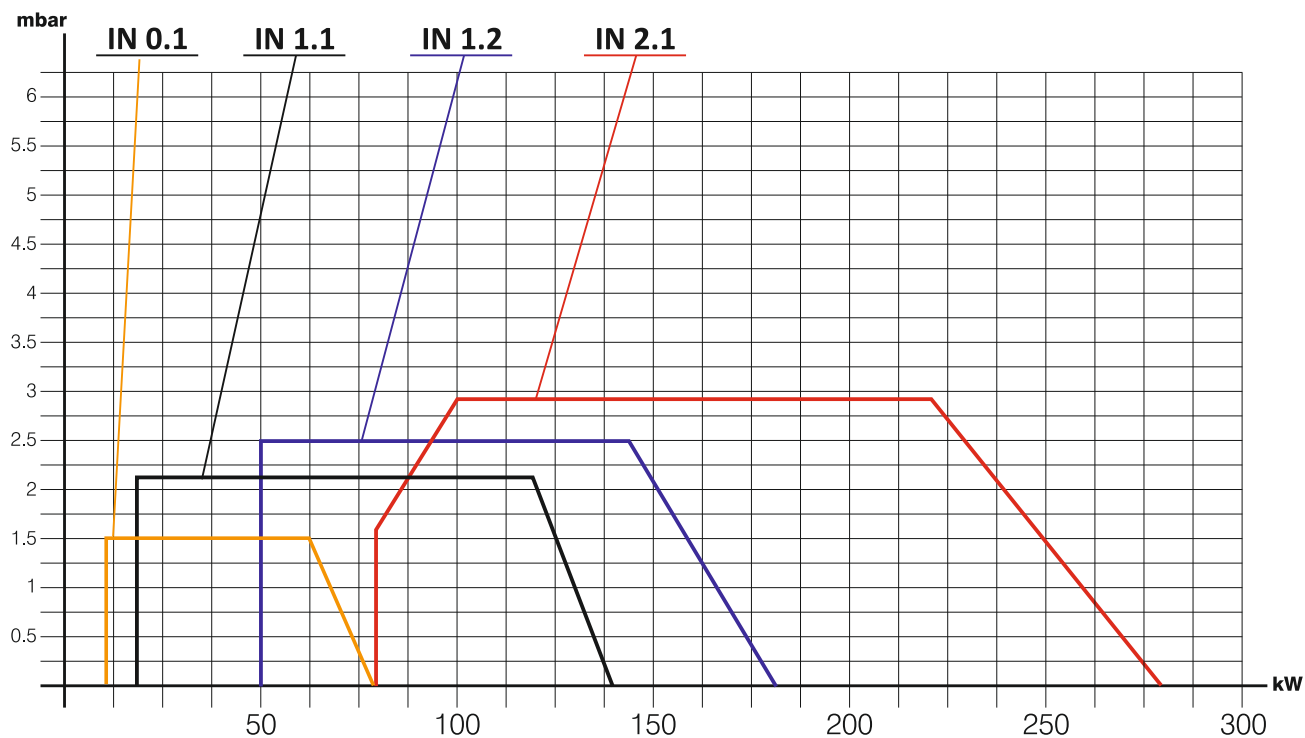
Gas burners insuz - Are the most effective, high-quality and reliable devices that works on low cost of fuel at the highest efficiency performance. devices works on excellent quality of work and ensure reliable operation.

ГОРЕЛКИ ГАЗОВЫЕ / GAS BURNERS

Технические характеристики Technical Specifications



МОДЕЛЬ MODEL	A	A1	B	B1	ØC	C1	C2	ØC3	D	ØE	ØF	L	L1	L2	ВЕС НЕТТО NET WEIGHT
IN0.1 GS	160	190	200	65	90	90	120	M6	R320	75	90	415	65	125	11
IN1.1 GS	180	170	210	70	100	110	110	M8	R340	75	90	490	80	150	14
IN1.2 GS	180	170	210	70	125	120	130	M10	R340	90	114	560	100	190	18
IN2.1 GS	280	300	240	90	125	120	130	M10	R460	90	114	670	100	190	26
IN2.2 GS	280	300	240	90	150	160	150	M12	R460	150	140	690	110	210	30
IN3.1 GS	280	320	290	110	170	160	150	M12	R570	160	140	940	170	390	40



МОДЕЛЬ MODEL	МОЩНОСТЬ / CAPACITY				НАПРЯЖЕНИЕ ПИТАНИЯ SUPPLY VOLTAGE	ДВИГАТЕЛЬ МОТОР kW - kW	ДАВЛЕНИЯ ГАЗА НА ВХОДЕ GAS INLET PRESSURE		
	кВт/ч - kW/h мин-min/макс-max		ккал/час - kcal/h мин-min/макс-max					м³/час - m³/h мин-min/макс-max	
IN 0.1 GS	18	80	8.600	64.500	1,04	7,82	1N - 50 Hz 230V	0,11	21 - 300
IN 1.1 GS	18	120	15.480	103.200	1,88	12,51	1N - 50 Hz 230V	0,25	21 - 300
IN 1.2 GS	50	180	43.000	154.800	5,21	18,76	1N - 50 Hz 230V	0,25	21 - 300
IN 2.1 GS	80	280	68.800	240.800	8,34	29,19	1N - 50 Hz 230V	0,37	21 - 300
IN 2.2 GS	100	360	86.000	309.600	10,42	37,53	1N - 50 Hz 230V	0,37	21 - 300
IN 3.1 GS	110	500	94.600	430.000	11,47	52,12	1N - 50 Hz 230V	0,55	21 - 300

 $H_i = 8250 \text{ kCal/m}^3$