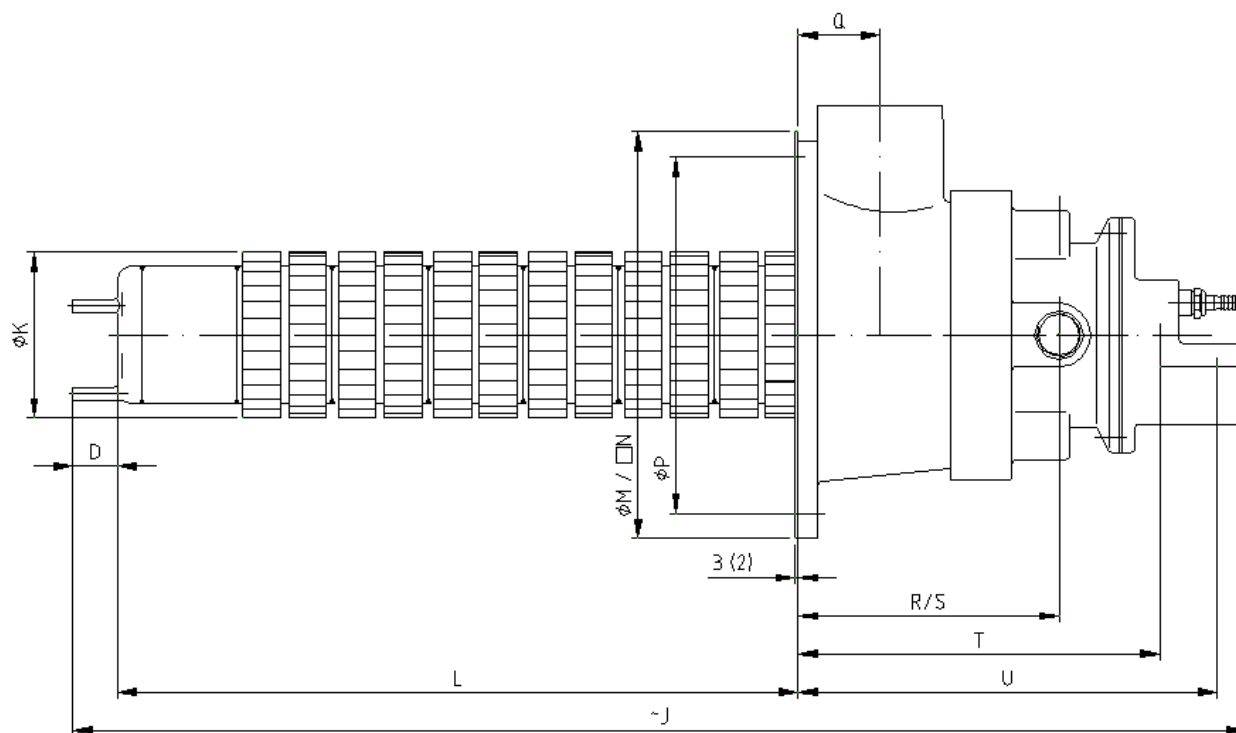
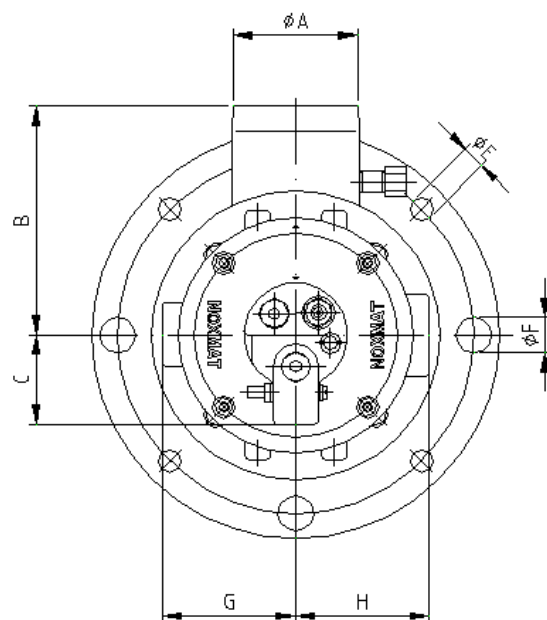


Рекуперативная высокоскоростная горелка NOXMAT® RHGB - прямой нагрев -

Габаритные размеры / Присоединительные размеры



Размер горелки	Габаритные размеры														Присоединительные размеры									
	A mm	B mm	C mm	D mm	E mm	F mm	G mm	H mm	J mm	K mm	L ^[1] mm	M mm	N mm	P mm	Отработанный газ		Воздух для горения		Охлаждающий воздух		Продувочный воздух		Горючий газ	
															Q mm	mm	mm	Zoll	mm	Zoll	mm	Zoll	mm	Zoll
RHGB 15-100	90	130	80	20	18	----	80	80	950	76	535	----	180	210	60	Ø55	185	G1	185	G1	270	G3/8	315	Rp1/2
RHGB 15	90	150	80	20	19	28	85	85	950	102	535	265	----	225	60	Ø55	185	G1	185	G1	270	G3/8	315	Rp1/2
RHGB 25	100	180	70	35	18	28	105	105	920	130	535	320	----	280	65	Ø65	205	G1	205	G1.1/2	285	G3/8	330	Rp1/2
RHGB 40	100	180	70	35	18	28	105	105	920	130	535	320	----	280	65	Ø65	205	G1	205	G1.1/2	285	G3/8	330	Rp1/2
RHGB 80	100	210	50	35	18	28	122,5	123	930	180	535	375	----	335	65	Ø65	205	G1.1/2	205	G1.1/2	288	G3/8	330	Rp1/2
RHGB 160	128	265	70	10	24	34	175	175	970	230	535	490	----	445	80	Ø92	240	G2	240 ^[2]	342	G3/8	400	Rp3/4	
RHGB 250	128	265	70	10	24	34	176	176	970	230	535	490	----	445	80	Ø92	240	G2.1/2	240 ^[2]	342	G3/8	400	Rp1	

[1] Изменяющаяся длина

[2] опциональный