

CBF - Блок управления горением горелки

CBF блок управления горелкой

Блок управления CBF содержит все функционально связанные компоненты, такие как автомат горения, трансформатор зажигания, контроль пламени, ручной/автоматический режим работы и индикатор режима работы/сбоев в одном компактном корпусе из алюминия.

Разработанные специально для режима работы Вкл/Выкл горелок WS, блоки управления устанавливаются в непосредственной близости от управляемой горелки.

Управляющие сигналы от управления процессом передаются к CBF посредством 16-полюсного штекера. Опционно возможна поставка CBF с подключением к основному блоку управления процессом посредством Profibus - DP .

Передача сигналов на горелку и арматуру газа и воздуха происходит через гибкую соединительную проводку с кодированными и обозначенными соединительными штекерами.

Через оптический интерфейс с помощью управляющего программного обеспечения WS-Soft® можно напрямую получить доступ к блоку управления. Многочисленные диагностические, статистические функции и параметры значительно облегчают обслуживание и уход за горелкой.

Режим работы

Вкл / Выкл	Управление в автоматическом продолжительном режиме работы
Ручной режим	Настройка горелки и диагностирование

Режимы горения

Режим "Пламя"	Блок управления CBF не предназначен для FLOX®-технологии (см. CBFF)
---------------	---

Контроль

Ионизация	Ионизационный контроль и зажигание с одним электродом или же отдельные электроды для зажигания и контроля опционно.
УФ (опционно)	УФ-контроль с помощью УФ-датчиков

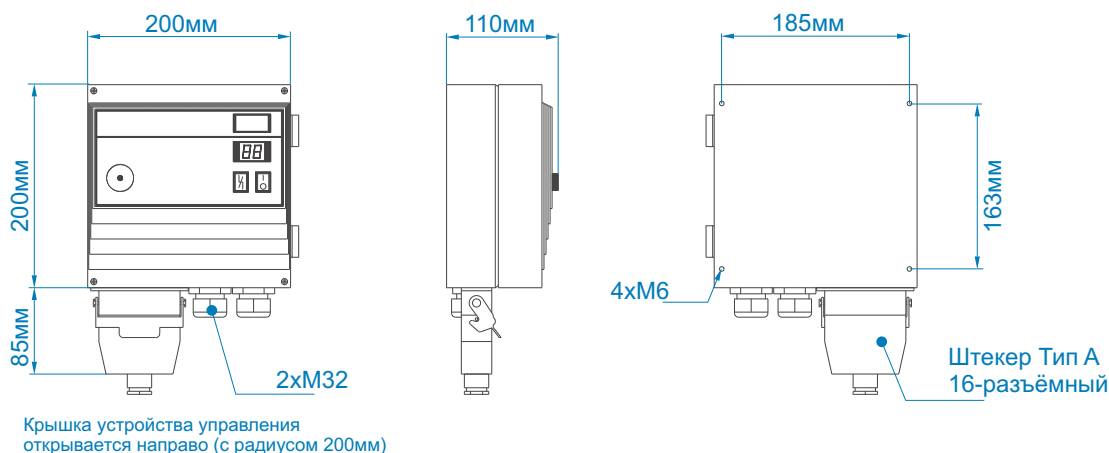
Настройки и свойства

- Контроль диффдавления воздуха
- Настройка чувствительности отключения усилителя сигнала пламени
- Параметрирование управляющих функций (мин. время горения, мин. время паузы, выбег воздуха)
- Статистическая функция для сервиса и обслуживания
- Конфигурирование поведения при ошибке (повторная попытка запуска, повторный старт,



© 2001

CBF / CBFF



Корпус

Материал: Алюминиевое литье под давлением
 Вид защиты: IP54
 Темп. окружающей среды: макс. 60°C мин. -20°C
 Вес: около 5 кг

Напряжение

Напряжение питания: 230В, 50/60Гц -15/+10% (стандарт) заземл. или незаземл. сеть
 115В, 50/60Гц -15/+10% (опция) заземл. или незаземл. сеть
 Управляющее напряжение: соответствует напряжению сети

Подключение через 16-штекерный разъём (в комплекте поставки WS), опционно с постоянной разводкой (выполняется Клиентом)

Трансформатор зажигания

Напряжение зажигания: 7кВ
 Длина проводки: 1,5м (стандарт) / макс. 5м

Контроль пламени

Напряжение ошибки: около 230В~
 Ток ошибки: > 1µА
 Длина проводки: 1,5м (стандарт) / мак. 5м

Проводка зажигания и контроля должны быть отделены от других проводов и запрещено укладывать в металлических трубах.

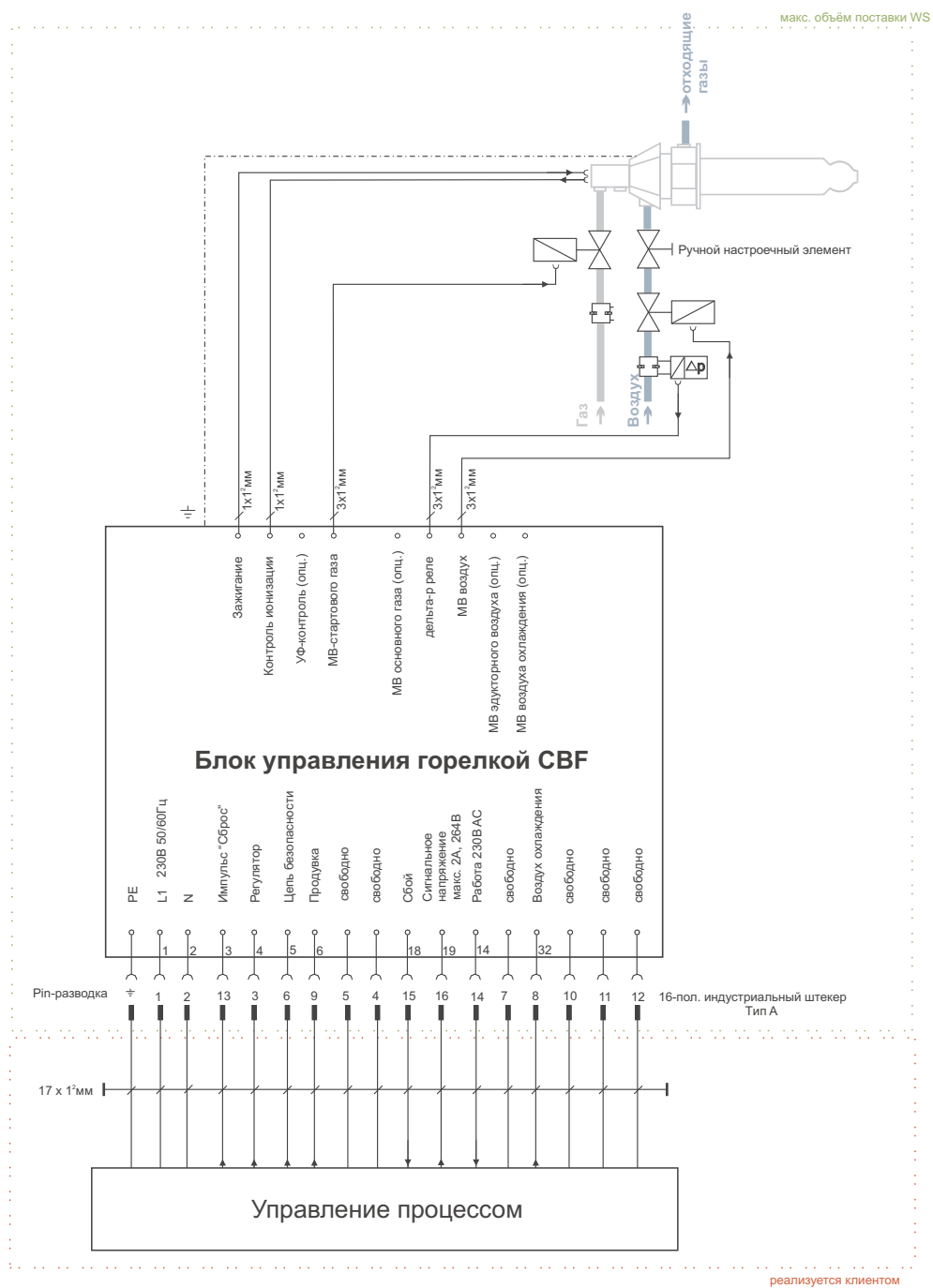
Управляющая проводка

Длина проводки: 1,5м (стандарт) / или другие длины проводки (опция) макс. 5м
 Штекерные соединения: На всей проводке стандартно предусмотрены кодированные и обозначенные штекеры, опционально -с постоянной разводкой (выполняется Клиентом)



© 2001

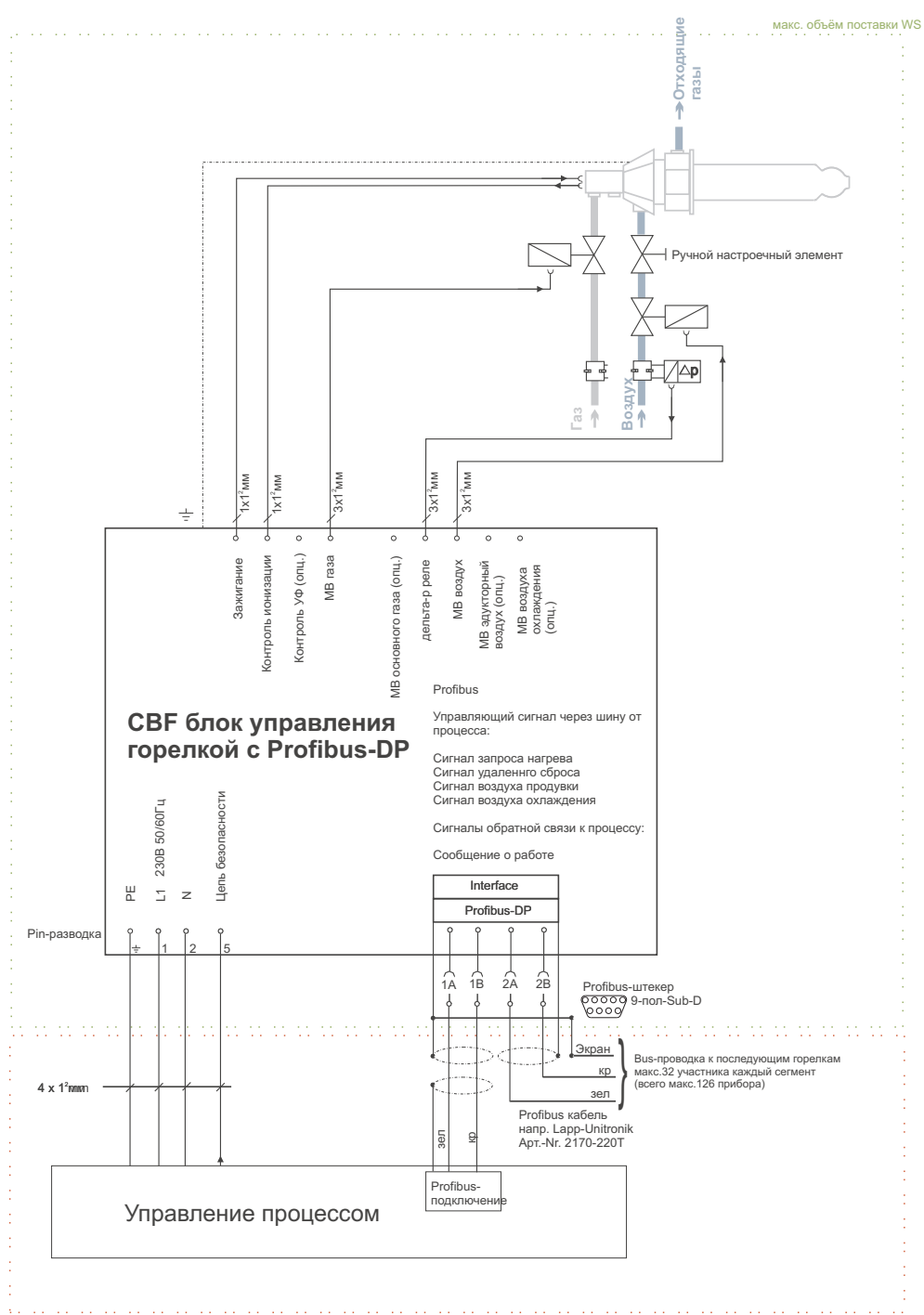
Входные и выходные сигналы CBF в стандартном исполнении



© 2001

Пожалуйста, обратитесь к блокам управления горелками

Входные и выходные сигналы CBF с Profibus-DP



© 2003

Пожалуйста, обратите внимание на общие комментарии к блокам управления горелками