

CBFF - Блок управления горением горелки

CBFF блок управления горелкой

Блок управления CBFF содержит все функционально связанные компоненты, такие как автомат горения, трансформатор зажигания, контроль пламени, ручной/автоматический режим работы и индикатор режима работы/сбоев в одном компактном корпусе из алюминия.

Разработанные специально для режима работы Вкл/Выкл горелок WS, блоки управления устанавливаются в непосредственной близости от управляемой горелки.

Управляющие сигналы от управления процессом передаются к CBFF посредством 16-полюсного штекера. Передача сигналов на горелку и арматуру газа и воздуха происходит через гибкую соединительную проводку с кодированными и обозначенными соединительными штекерами. Опционно возможна поставка CBFF с подключением к основному блоку управления процессом посредством Profibus - DP .

Через оптический интерфейс с помощью управляющего программного обеспечения WS-Soft® можно напрямую получить доступ к блоку управления. Многочисленные диагностические, статистические функции и параметры значительно облегчают обслуживание и уход за горелкой.

Режим работы

Вкл / Выкл	Управление в автоматическом продолжительном режиме работы
Ручной режим	Настройка горелки и диагностирование

Режимы горения

Режим "Пламя"	При работе только в режиме "Пламя" рекомендуется блок управления CBFF
FLOX®-Пламя	CBFF
только FLOX®	CBFF

Контроль

Ионизация	Ионизационный контроль и зажигание с одним электродом или же отдельные электроды для зажигания и контроля опционно.
УФ (опционно)	УФ-контроль с помощью УФ-датчиков

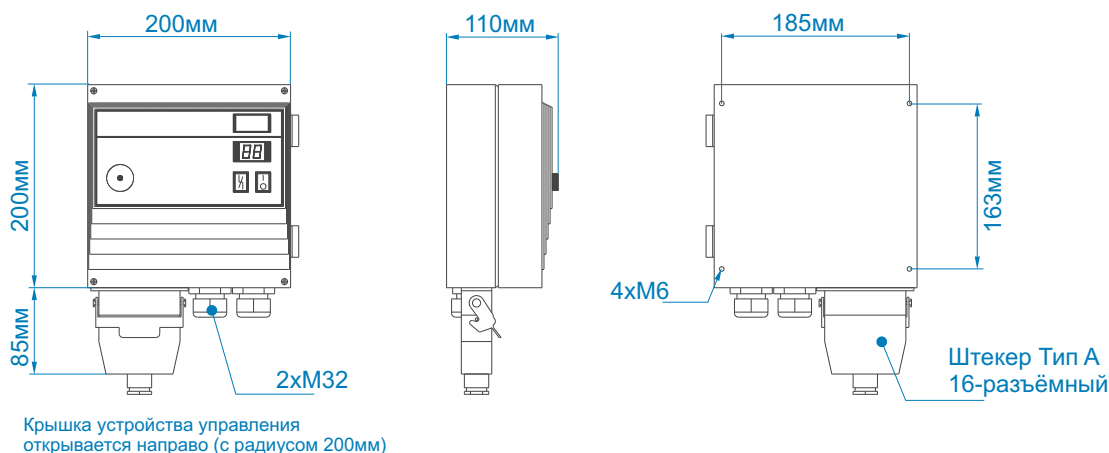
Настройки и свойства

- Контроль диффдавления воздуха
- Настройка чувствительности отключения усилителя сигнала пламени
- Параметрирование управляющих функций (мин. время горения, мин. время паузы, выбег воздуха)
- Статистическая функция для сервиса и обслуживания
- Конфигурирование поведения при ошибке (повторная попытка запуска, повторный старт, продувка воздухом после аварийного отключения)
- Входы для безошибочного помехозащищенного переключения Пламя-FLOX®
- Доступ к параметрам с помощью функционального программного обеспечения WS-Soft® (поставляется по запросу)



© 2001

CBF / CBFF



Корпус

Материал	Алюминиевое литье под давлением
Вид защиты	IP54
Темп. окружающей среды.	макс. 60°C мин. -20°C
Вес	около 5 кг

Напряжение

Напряжение питания	230В, 50/60Гц -15/+10% (стандарт) заземл. или незаземл. сеть
Управляющее напряжение	115В, 50/60Гц -15/+10% (опция) заземл. или незаземл. сеть соответствует напряжению сети

Подключение через 16-штекерный разъём (в комплекте поставки WS), опционно с постоянной разводкой (выполняется Клиентом)

Трансформатор зажигания

Напряжение зажигания	7кВ
Длина проводки	1,5м (стандарт) / макс. 5м

Контроль пламени

Напряжение ошибки	около 230В~
Ток ошибки	> 1µА
Длина проводки	1,5м (стандарт) / мак. 5м

Проводка зажигания и контроля должны быть отделены от других проводов и запрещено укладывать в металлических трубах.

Управляющая проводка

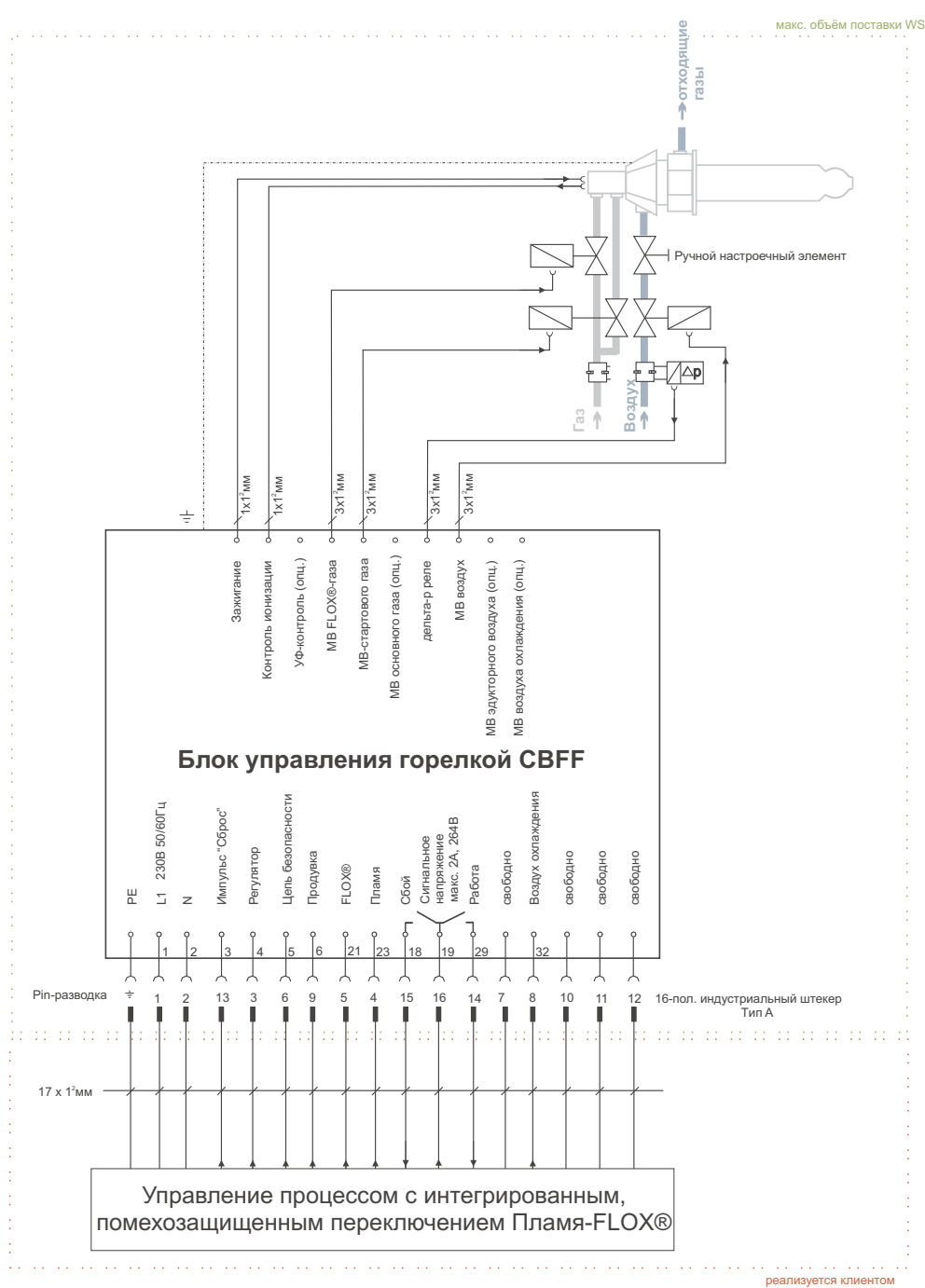
Длина проводки	1,5м (стандарт) / или другие длины проводки (опция) макс. 5м
Штекерные соединения	На всей проводке стандартно предусмотрены кодированные и обозначенные штекеры, опционально -с постоянной разводкой (выполняется Клиентом)



© 2001

Пожалуйста, обратите внимание на общие комментарии к блокам управления горелками

Входные и выходные сигналы CBFF в стандартном исполнении

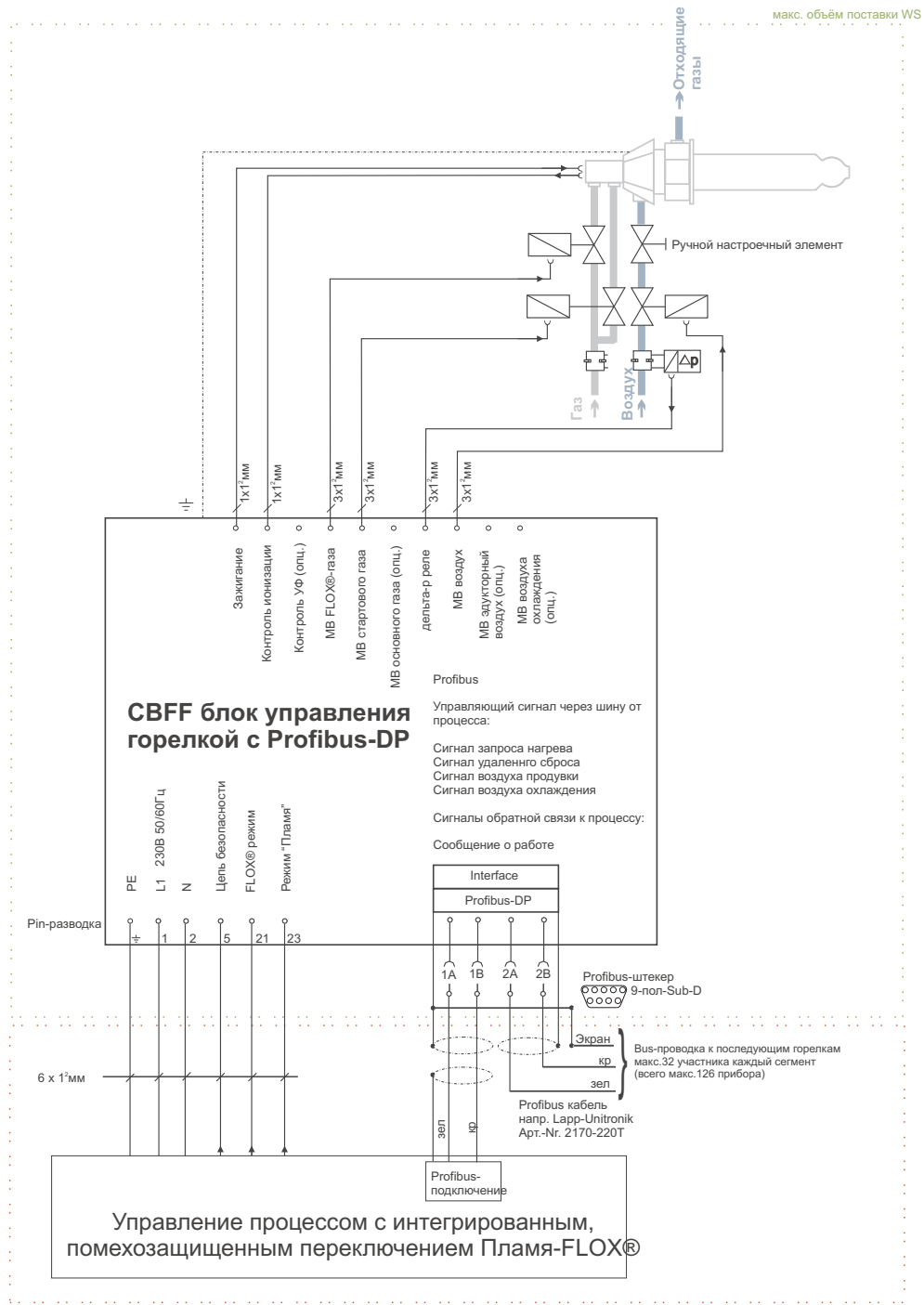


Пожалуйста, обратите внимание на общие комментарии к блокам управления горелками



© 2001

Входные и выходные сигналы CBFF с Profibus-DP



© 2003